



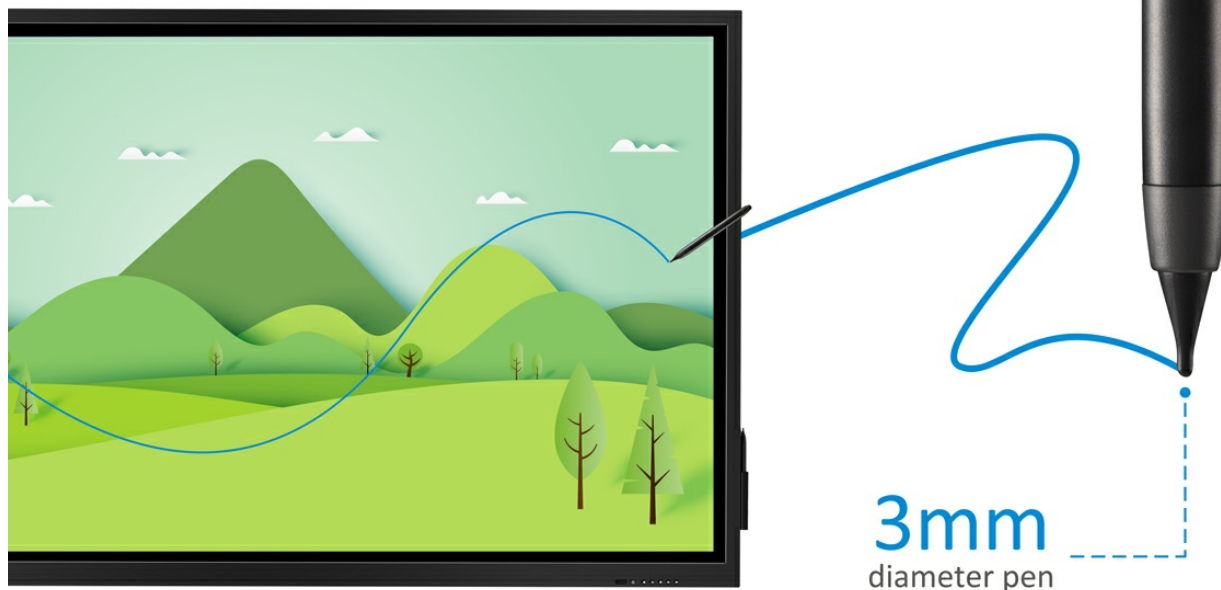
- Technologie UFT (Ultra Fine Touch)
- Logiciel de Tableau Blanc Numérique myViewBoard™
- Ecriture à deux stylos avec pointes de stylo de 3mm/8mm de diamètre
- Capteur de lumière ambiante
- Certifié ENERGY STAR®

La technologie UFT (Ultra Fine Touch) de la série ViewBoard® IFP30 offre une écriture plus précise et un temps de traitement plus rapide que les dalles infrarouges traditionnelles. La sensibilité à la hauteur de 2 mm augmente la précision de l'écriture tout en permettant une annotation à double plume avec des stylos de 3 mm et 8 mm de diamètre. Il est également incroyablement réactif, en distinguant les différents diamètres de contact entre stylos, doigts et paumes pour éviter les faux coups. En outre, la série IFP30 est dotée du logiciel de tableau blanc numérique myViewBoard™ pour permettre la collaboration à tout moment, et est complétée par la diffusion native, notamment Miracast, Airplay et Chromecast. Les tableaux blancs interactifs deviennent monnaie courante. La série IFP30 est la solution pour les écoles et les lieux de travail de toutes tailles et considérations.

## Technologie UFT

La technologie Ultra Fine Touch permet une écriture sans stylet sur papier. La précision de l'écriture est grandement améliorée et l'interaction élève-enseignant se fait plus

naturellement grâce aux taux de réponse en temps réel, à la reconnaissance du double stylo et à nos nouveaux stylos à pointe 3mm.



## Double-stylo

Détectez automatiquement le diamètre du stylo (8 mm et 3 mm) et écrivez simultanément avec différentes couleurs et épaisseurs.



## Performances natives complètes sur embedded OS

Logiciel de tableau blanc numérique myViewBoard™ intégré pour collaborer en toute simplicité.



## Partage de contenu sans fil

Partage de contenu avec le logiciel ViewBoard® Cast intégré.



## La durabilité environnementale

Certifié ENERGY STAR pour une efficacité énergétique accrue.



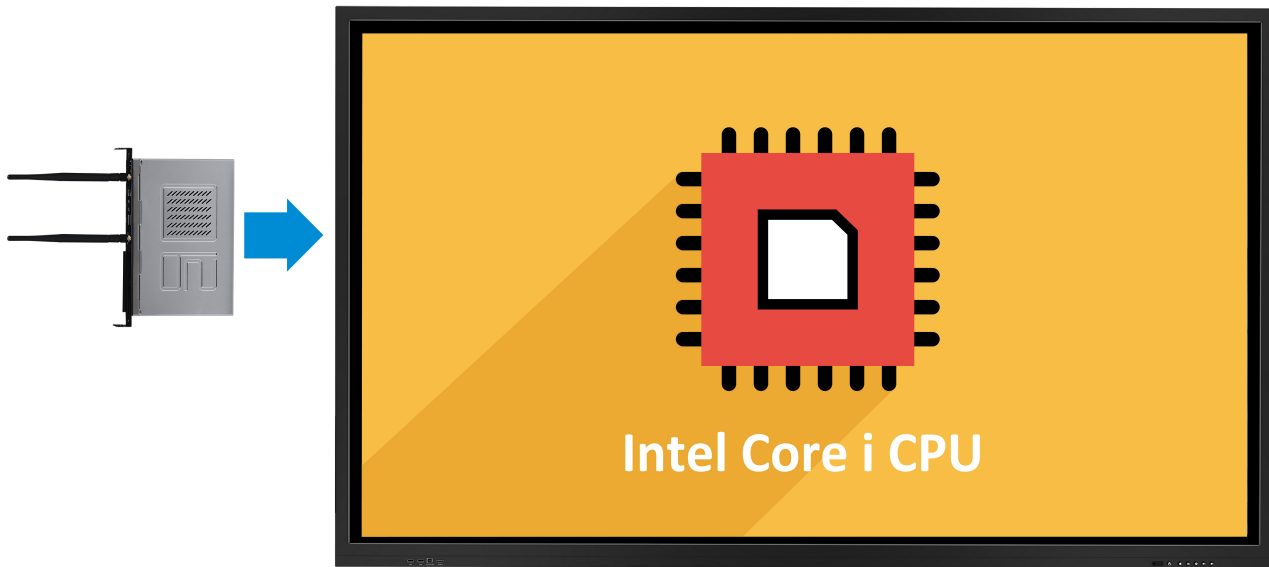
## Detecteur de lumiere ambiante

Ajustez automatiquement la luminosité pour soulager la fatigue oculaire.

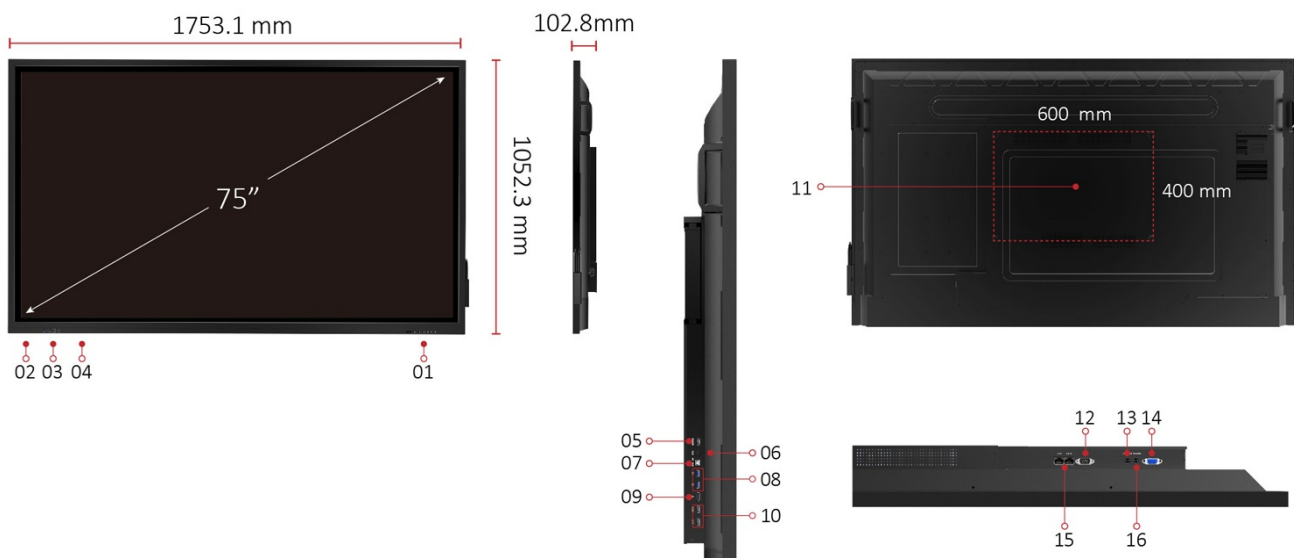


## PC Slotable

Le PC Intel OPS permet un déploiement efficace et une maintenance facile (en option).



## I/O Ports



1. CONTROLS PANEL
2. USB X 2
3. TOUCH USB
4. HDMI IN
5. HDMI OUT
6. SPDIF OUT
7. TOUCH USB
8. USB X 2
9. DISPLAY PORT IN
10. HDMI IN X 2
11. VESA® WALL Mount 600x400 mm
12. RS232 IN
13. AUDIO OUT
14. VGA IN
15. LAN X 2

## Caractéristiques Techniques

---

Ecran	Taille de l'écran	75"	
	Type/Technologie	IPS/V-by-one	
	Zone d'affichage	1647.36*926.64mm	
	Rapport	16:9	
	Résolution native	4K60hz	
	Couleurs	10 bits	
	Luminosité	450(Typ.) 400(min.)	
	Rapport de contraste	1200:1	
	Temps de réponse	8ms(Type)	
	Angles de vision	H = 178, V = 178 typ.	
	Durée de vie du rétro- éclairage	30,000hr(min)	
	Traitement de la surface	Dureté: 7H Chiffrage: AG coating Epaisseur : 4mm	
	Bords	29/29/29/49.7mm(btm.)	
	Orientation	Paysage	
Plateforme	Processeur	ARM Cortex-A73*2 + Cortex-A53*2 1.5Hz	
	RAM	3GB DDR4	
	Stockage	16GB	
Tactile	Type/ Technologie	Reconnaissance IR	
	Resolution tactile	32767W*32767D	
	Point de contact	20 points	
ENTREE	HDMI	Avant*1 Arrière* 2 Tous les ports sont HDMI2.0	
	RGB / VGA	1	
	DisplayPort	DP1.2*1	
	Audio	PC audio in (3.5 mm)*1	
	RS232	x1	
	OPS	1	
	SORTIE	HDMI	*1
		Audio	Sortie écouteurs 3.5mm*1, SPDIF*1
		SPDIF	x1
	LAN	RJ45	*2 10M/100
USB		Type A USB2.0 *4 (Avant:*2 Arrière: *2 ) USB3.0:N/A	
HAUT-PARLEURS	Type B	Pour le tactile (Avant*1, Arrière*1))	
	Haut-Parleurs	15WX2	
Plaque de la caméra sur le dessus pour l'installation d'une webcam à visser	Plaque de la caméra sur le dessus pour l'installation d'une webcam à visser	Oui	
COMPATIBILITE	RGB PC/HDMI PC	VGA: 1080p HDMI: 4K	
	HDMI	3840x2160	

	DisplayPort	3840x2160
OS intégré	OS Intégré	OS 8.0 to Android 8.0
Format de fichier pris en charge par USB	FORMAT DE FICHIER PRIS EN CHARGE PAR USB	Cliquez pour plus de détails
Logiciel Bundle	Logiciel d'annotation Amateur	myViewBoard pour Android
	Logiciel d'annotation Pro	myViewBoard pour Windows (VPC12 embarqué)
	Présentation sans fil avec Touch Feedback : Viewboard Cast	Oui
	Zoom	Oui
	ViewSonic Launcher	Oui
Fonction speciales	Port USB tout-en-un (combine le port USB Windows/Android ; plus besoin de les distinguer)	USB Avant embarqué / OPS redirection automatique
	Accès au Drive Cloud en un seul clic	Non
	Partage LAN simple entre l'IFP et l'appareil encastré.	10/100 share to OPS
Puissance	Tension	Modèle PB: 100-240VAC +/- 10% Gamme étendue
	Consommation	On: 115W(Typ.) Off: <0.5W
Ergonomie	Fixation murale (VESA® )	600*400
CONDITIONS DE FONCTIONNEMENT	Temperature (° C)	0°C to 40°C
	Humidité	20% ~ 80% RH Sans condensation (fonctionnement)
DIMENSIONS (L x H x P)	Physique (inch / mm)	1753.1*1052.3*102.8(mm) 69.02*41.43*4.05(inch)
	Packaging (inch / mm)	1880*1160*280(mm) 74*45*11(inch)
POIDS	Net (lb / kg)	135lb, 61.25kg
	Brut (lb / kg)	173.8lb, 78.85kg
REGLEMENTATION	REGLEMENTATION	EMC/CE-EU, CB-EU/IEC62368, RoHS Green BOM & RoSH DoC, REACH, WEEE (Doc & Disassembly report), ErP, EAC(local apply), UKrSEPRO(local apply), , BIS-India
Version Energy Star	Energy Star version	OUI
Note etiquette energie	Note etiquette energie	A+
Preparation au certificat ProAV	Crestron	Non disponible
	Extron	Non disponible
	AMX	Non disponible
CONTENU DE L'EMBALLAGE	CONTENU DE L'EMBALLAGE	1. US/EU/UK/AU power cord 3M, no PE bag 2. QSG 3.Declaration de conformité 4. Câble HDMI 3M*1 5. Câble USB Touch 3M *1 6. Touch PEN*2. Pointes Supplémentaires : Epaisse*2, Fine*1 7. Télécommande avec piles AAA (VS version) 8. Support Webcam avec pack de vis a.Doit être compatible avec Logi CC4000e) b. Ajouter des trous de vis sur le dessus de l'écran 9. Porte-Stylet*1 (deux stylets, détachable, fixation des deux cotés) 10. Vis de fixation murale
PC ENCASTRABLE COMPATIBLE	PC ENCASTRABLE COMPATIBLE	VPC12 series
Code UPC	Code UPC	76690700273 7



---

Pour en savoir plus, rendez-vous sur : **[www.viewsoniceurope.com](http://www.viewsoniceurope.com)**

Tous droits réservés par Copyright ViewSonic Corporation. Tous autres noms de sociétés et marques sont propriété de leurs sociétés respectives. E&EO. Les caractéristiques techniques et prix susceptibles de modifications sans préavis. Les images peuvent être utilisées seulement à des fins d'illustration. Pour en savoir plus consulter nos dispositions légales.