

# Ecran Tactile Interactif ViewBoard® 65" 4K - produit phare

**IFP6570**



- Technologie tactile capacitive projetée (PCAP)
- Écrivez naturellement et précisément avec Smart Active Pen
- Hub de capteurs IoT certifié Azure pour la gestion du poste de travail
- Solution de visioconférence haute qualité
- Partage de contenu par câble unique via USB Type C

Les écrans tactiles interactifs à technologie capacitive projetée ViewBoard® de la série IFP70 sont des produits phare de ViewSonic, conçus pour la collaboration visuelle dans un lieu de travail numérique. Ils sont dotés d'un écran plat tactile sans bords pour offrir une réactivité et une expérience tactile des plus précises.

Utilisé avec un stylo intelligent, il vous permet d'écrire naturellement et avec précision, comme un vrai stylo sur un écran 4K ultra HD, pour une simplification de la collaboration visuelle.

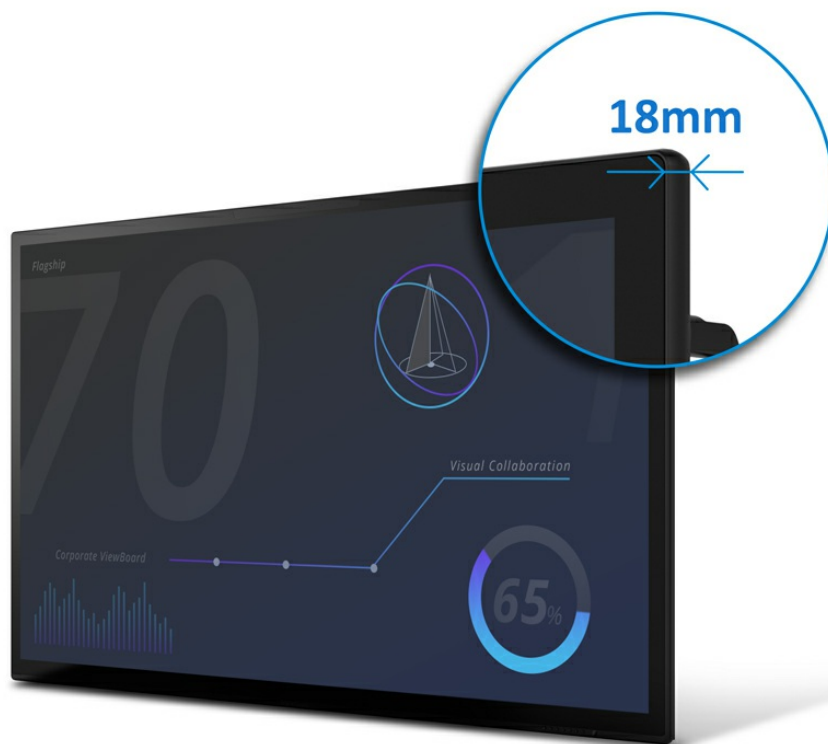
Les écrans de la série ViewBoard® IFP70 sont équipés d'une connectivité simple et rapide pour le partage de contenu via un câble unique USB Type-C ou sans fil grâce à ViewBoard® Cast. Elle permet une vidéoconférence de haute qualité pour les postes de travail à distance avec caméra FHD certifiée, 6 microphones et 2 hauts-parleurs intégrés.

De plus, la série ViewBoard® IFP70 vous offre une sécurité supplémentaire pour que vos informations demeurent protégées, confidentielles et conformes. Il est équipé d'un logiciel de

tableau blanc myViewBoard™ intégré et d'un PC rackable Intel® vPro™ en option. Il intègre aussi la solution Azure certifiée pour le hub de capteurs IoT afin de répondre à la gestion de vos espaces de travail.

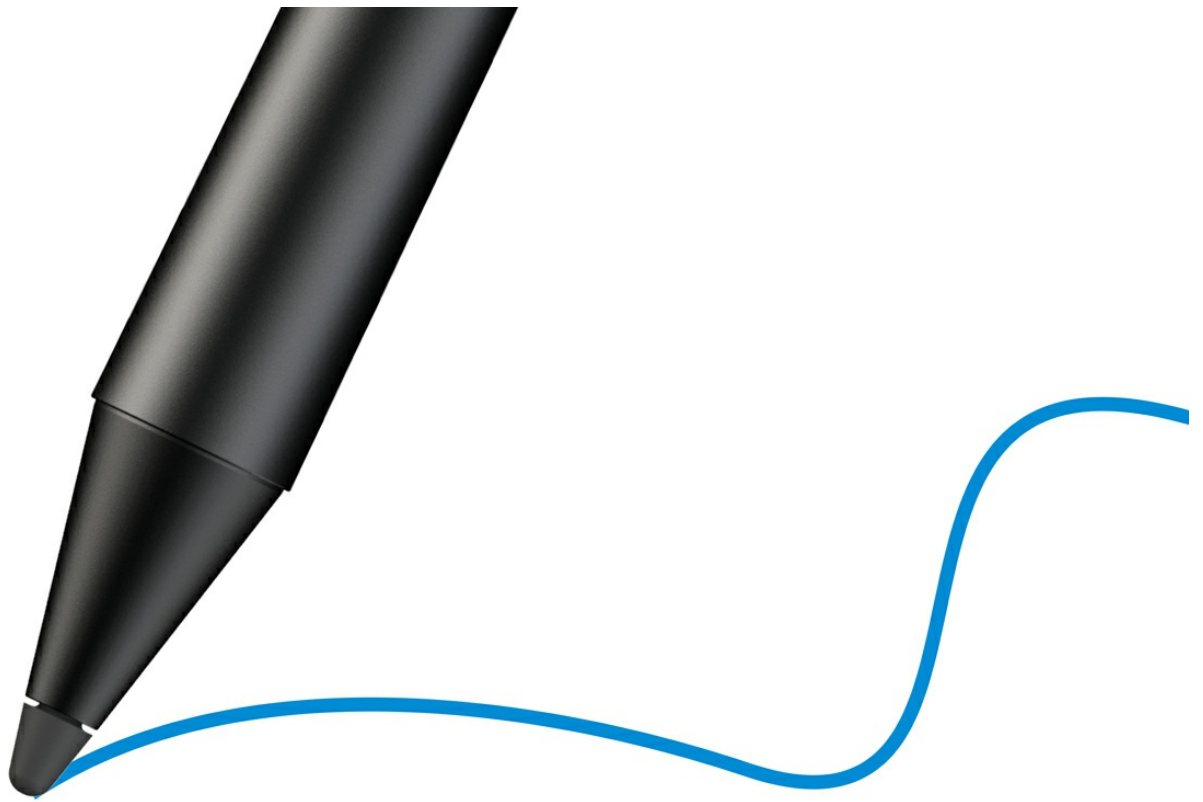
## Design élégant et moderne pour les postes de travail numériques

Technologie capacitive projetée, un écran tactile qui offre une réactivité et une expérience des plus précises.



## Rédigez de façon naturelle et précise

Smart Pen, conçu pour être utilisé comme un véritable stylo avec une gomme à effacer.



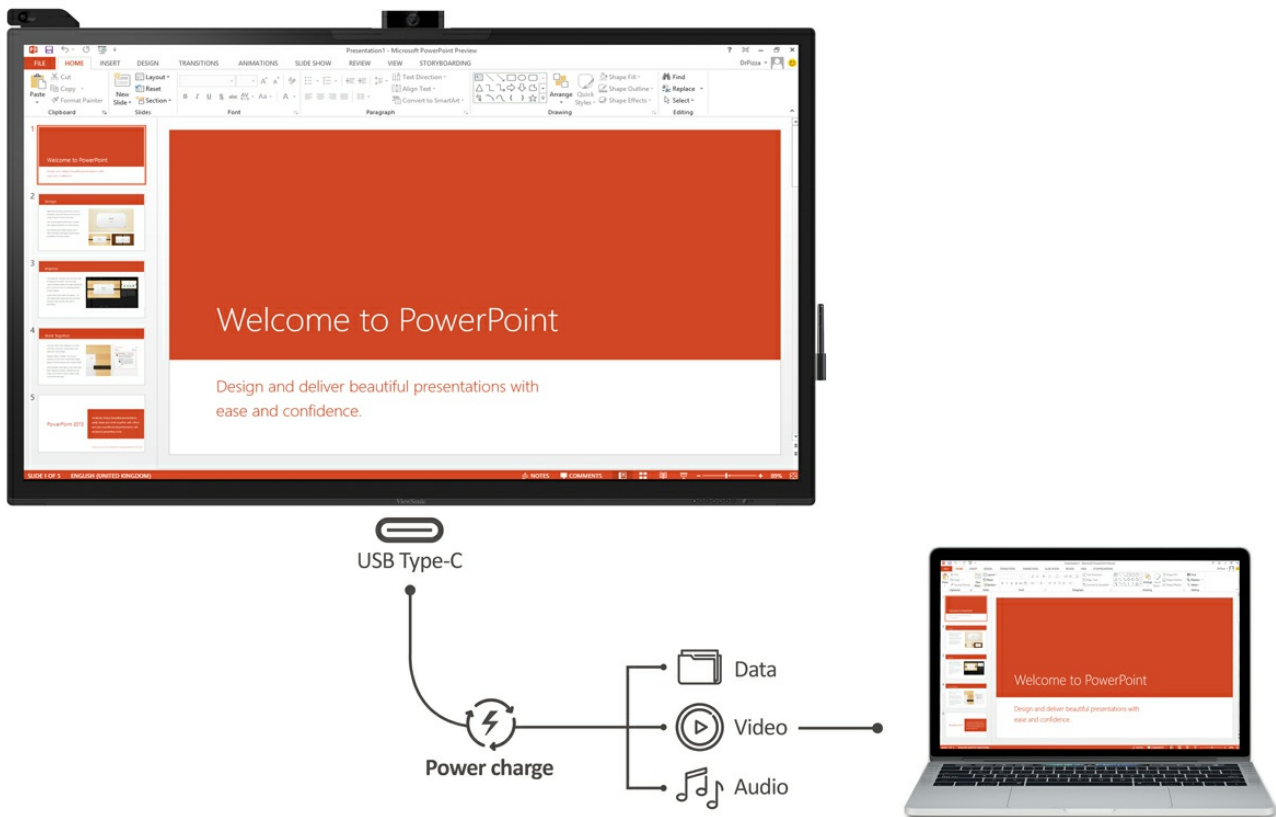
## Maîtrisez vos la présentation

Utilisez votre Smart Pen comme télécommande pour lancer les diapositives.



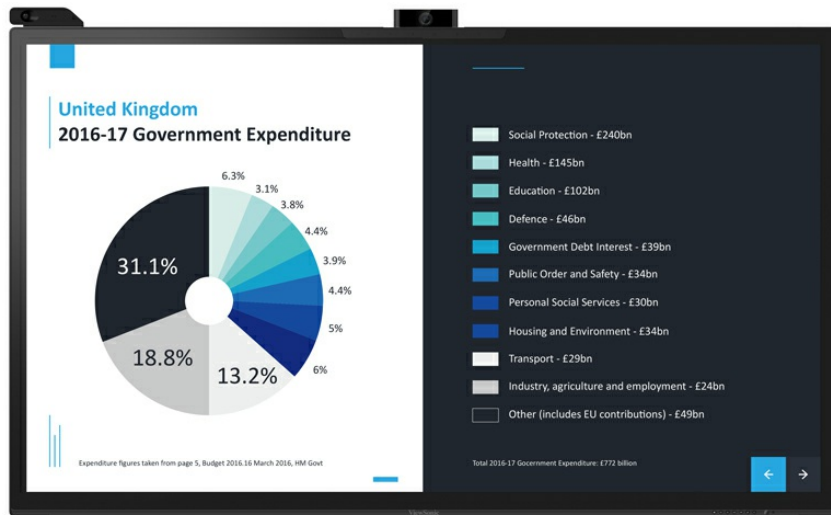
## Partage de contenu par câble unique

Type C, câble tout-en-un pour la sécurité, les données, l'audio/vidéo, Ethernet et l'alimentation.



## Partage de contenu sans fil

ViewBoard® Cast, application intégrée pour présenter du contenu sans fil depuis tous vos appareils.



## Solution de visioconférence haute qualité

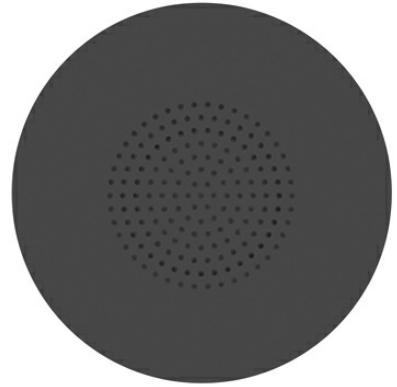
Conçu sur mesure pour les postes de travail à distance avec caméra FHD certifiée, réseau de 6 microphones et configuration de haut-parleurs 2.1.



**Camera**



**6 array microphone**



**2.1 speakers**

## **Sécurité Cloud**

Logiciel de tableau blanc intégré myViewBoard™ utilisant AWS (Amazon Web Services), pour protéger vos données grâce à la sécurité et au cryptage dans le cloud.



## PC Rackable Windows

PC Intel® vPro™ en option, qui protège votre entreprise grâce à la sécurité spécifique des terminaux.



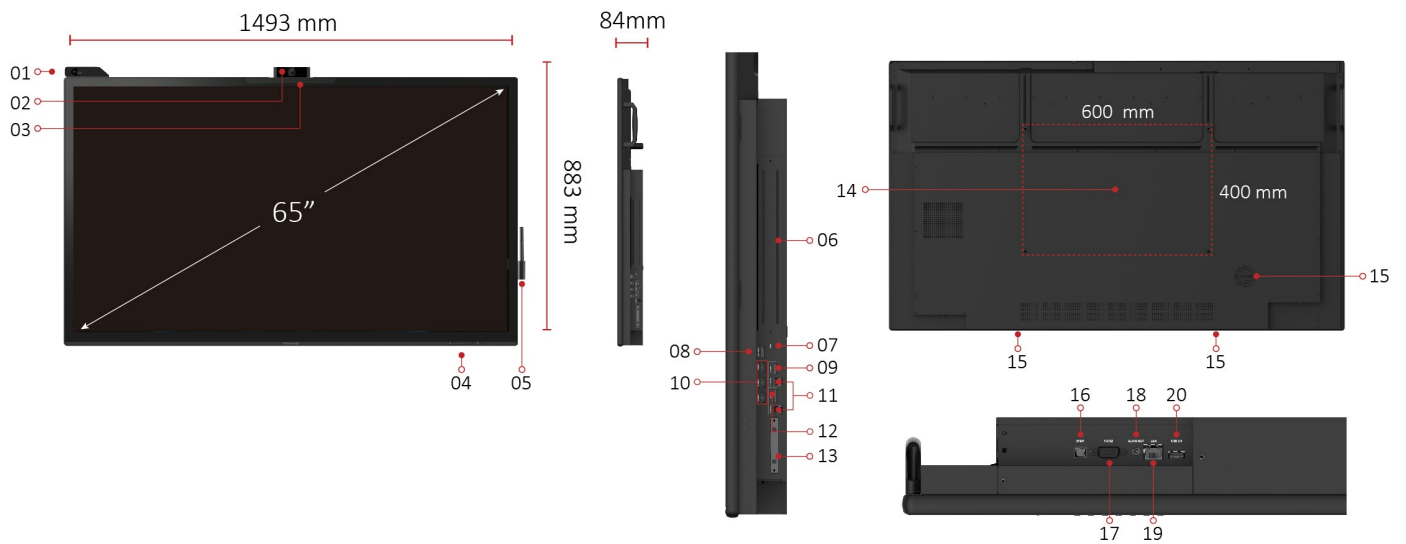
## Hub numérique pour répondre à la gestion des espaces de travail

Solution Azure certifiée pour le hub de capteurs IoT pour détecter les mouvements, la lumière, la température, l'humidité et la distance, vous permet d'analyser et optimiser vos précieuses ressources, réduire vos coûts et améliorer vos espaces connectés.





## I/O Ports



1. Sensor Hub
2. Camera
3. 6 Array Microphone
4. Meun Controls
5. Smart Pen and Charger
6. Intel Unite® Certified OPS Slot
7. USB-C  
(USB 3.0, DP 1.4 Alternate Mode, Ethernet, PD 60W)
8. HDMI Out
9. HDMI In
10. USB 3.0 X 3

11. Touch X 2
12. Display Port
13. WiFi Module Slot
14. VESA Wall Mount 800x600mm
15. 2.1 Speakers
16. SPDIF
17. RS232
18. Audio Out
19. LAN
20. USB 2.0

## Caractéristiques Techniques

---

Ecran	Taille de l'écran	65"
	Type/Technologie	Module LCD TFT avec rétro-éclairage DLED.
	Zone d'affichage (mm)	1428.48(H) x 803.52(V) mm (64.5" diagonal)
	Rapport hauteur/largeur	16:9
	Résolution native	UHD 3840x2160(Pixels)
	Couleurs	1.07B couleurs (10bit)
	Luminosité	350 nits (typ.) 300 nits (min.)
	Contraste	1200:1 Typ.
	Temps de réponse	8ms
	Angles de vision	H = 178, V = 178 typ.
	Durée de vie du rétroéclairage	30,000 Hours (Min)
	Traitement de surface	Antireflet / anti traces de doigts
	Biseau	Fin
Plateforme	Orientation	Paysage
	Processeur	Dual core A73+Dual core A53
	RAM	4GB/3GB DDR4
Tactile	Stockage	32GB/16GB
	Type/Technologie	Capacitivé Projetée
	Résolution tactile	32767 x 32767
ENTRÉE	Point tactile	20 points touch, 10 points écriture
	HDMI	2.0 x1 (3840x2160 @60Hz)
	DisplayPort	X1 1.4
SORTIE	OPS	x1 PC Slot (proprietary)
	HDMI	x1(4K2K@60Hz)
	Audio	x1 (Ecouteurs out)
	SPDIF	1(optical)
LAN	RS232	x1
	RJ45	x1
USB	Type A	USB 3.0 x3
	Type B	USB 3.0 x2 pour le tactile
	Type C	Type C x1, USB 3.1, DP 2.0, Ethernet,60W
HAUTS-PARLEURS	Haut-Parleurs	10W x 2 + 15W x 1
Plaque de la caméra sur le dessus pour	Plaque de la caméra sur le dessus pour l'installation d'une webcam à visser	Yes

l'installation d'une webcam à visser		
COMPATIBILITÉ	RGB PC/HDMI PC CVBS HDMI	Se référer au tableau de chronométrage 480i 3840x2160
OS intégré	OS intégré	Android 8
FORMAT DE FICHIER PRIS EN CHARGE PAR USB	FORMAT DE FICHIER PRIS EN CHARGE PAR USB	Image - BMP, JPEG, PNG  Vidéo - Codec: MPEG1, MPEG2, MPEG2-PS, MPEG4, MKV Container: MPG, MP4, MOV, VOB, DAT, MKV  Audio - Codec: AAC, HEAAC, MPEG1, MPEG2 Container: AAC, M4A, MP3
Logiciel bundle	Logiciel d'annotation de base Logiciel d'annotation pro  Présentation sans fil avec rétroaction tactile : Viewboard Cast Zoom Launcher ViewSonic	myViewBoard pour android myViewBoard pour windows (Intégré dans le PC Rackable Windows)  Oui  Oui Intégré
Fonctions spéciales	Partage de réseau simple entre IFP et périphérique d'entrée	Oui
Puissance	Tension  Consommation	100-240VAC +/- 10% Plage étendue de mesure  On:99(Typ.) Off: <0.5W
ERGONOMIE	Fixation murale (VESA® )	800 x 600
CONDITIONS DE FONCTIONNEMENT	Température (°C) Humidité	0°C to 40°C 10% ~ 90% RH sans condensation
DIMENSIONS (L x H x P)	Physique (pouce / mm)  Emballage (pouce / mm)	1493X883X84(mm) 58.77 x34.76 x 3.3 (inch) 1669X1010X223(mm) 65.7X39.7X8.7 (inch)
POIDS	Net (livres / kg) Brut (lb / kg)	94.79 lb/43Kg 110.23 /51Kg
RÈGLEMENTATIONS	RÈGLEMENTATIONS	FCC, cTUVus, CB, CE, RCM,
Version Energy Star	Version Energy Star	Conforme EnergyStar 8,0
Note étiquette-énergie	Note étiquette-énergie	A+
CONTENU DU CARTON	CONTENU DU CARTON	1. Câble d'alimentation (3 mètres) x 4 2. Télécommande 3. batterie AAA X2 4. Câble USB Type C (1.5 mètres) 5. SP20 - activeTouch pen x 2 6. SP20 chargeur X1 7. Guide de démarrage 8. Adaptateur RS232 9. Fixation x 7 10. Caméra 11. Vis x 6 (4 pour le support mural, 2 pour hub de capteurs) 12. Câble HDMI - 3M

PC encastrable  
compatible

PC encastrable compatible

Code UPC

Code UPC

13. Hub de capteurs  
14 . Câble USB 2.0 - 3M  
15. USB micro USB pour caméra - 2M  
VPC14-WP series  
VPC10-WP series  
VPC15-WP series  
VPC16-WP series  
VPC17-WP series  
76690700220 1

---

Pour en savoir plus, rendez-vous sur : **[www.viewsoniceurope.com](http://www.viewsoniceurope.com)**

Tous droits réservés par Copyright ViewSonic Corporation. Tous autres noms de sociétés et marques sont propriété de leurs sociétés respectives. E&EO. Les caractéristiques techniques et prix susceptibles de modifications sans préavis. Les images peuvent être utilisées seulement à des fins d'illustration. Pour en savoir plus consulter nos dispositions légales.