

Vidéoprojecteur d'installation empilable Full HD

Pro9530HDL



- Zoom optique 1.7x
- Résolution Full HD 1080p
- Luminosité (ANSI Lumens) : 5200lm
- Orientation à 360 degrés
- Keystone Horizontal et Vertical et 4 réglages d'angle

Doté d'une fonction stacking et d'une projection à 360 degrés, le Pro9530HDL offre des capacités de projection polyvalentes conçues pour répondre aux exigences d'application professionnelle et créatives. L'objectif centré du Pro9530HDL offre une luminosité de 5 200 lumens et une résolution Full HD, ainsi que plusieurs options de réglage pour le décalage horizontal et vertical de l'objectif, un zoom optique de 1,7x, un trapèze HV, l'ajustement des 4 coins et un déclencheur 12V, le tout offrant une installation flexible et facile. Pour assurer sa fiabilité, des caractéristiques telles qu'un moteur optique scellé avancé, une lampe couverte de fil métallique et un filtre à air en forme d'onde le rendent plus durable et le protègent des dommages causés par une utilisation régulière. Alimenté par SuperColor™, il offre des couleurs étonnantes et un grand contraste pour les images tout en utilisant la mise sous tension automatique, la télécommande de téléphone cellulaire (avec l'application vRemote) et les fonctions de gestion du réseau pour une gestion facile. Le Pro9530HDL est le vidéoprojecteur idéal pour les installations commerciales et les grandes salles.



[Performances des couleurs étonnantes]

La roue chromatique exclusive à 6 segments maximise l'efficacité lumineuse.

Meilleure précision des couleurs

La technologie exclusive SuperColor™ de ViewSonic® offre une gamme de couleurs plus large que les vidéoprojecteurs DLP® classiques, ce qui garantit aux utilisateurs des couleurs réalistes et précises. Grâce à sa conception exclusive des roues chromatiques et à ses fonctions dynamiques de contrôle des lampes, la technologie SuperColor™ projette des images avec des performances de couleurs fiables et réelles, dans des environnements lumineux et sombres, sans sacrifier la qualité de l'image.



Normal



SuperColor™ RGBCYW Color Wheel

Une expérience de visualisation fine

Un choix de 5 paramètres de vue uniques offre la meilleure expérience de visualisation possible dans n'importe quel environnement sans tenir compte de la lumière ambiante.



Normal



ViewMatch® Color Mode

[Applications professionnelles]

Capacités de projection polyvalentes adaptées aux exigences professionnelles et créatives des applications.

Luminosité plus élevée

Pour les projections dans des sites plus grands, la fonction d'emboîtement permet d'empiler deux vidéoprojecteurs, accumulant leurs lumières dirigées vers la même surface de projection pour une image plus lumineuse. Des trous d'emboîtement intégrés au-dessus du vidéoprojecteur facilitent la mise en place sans aucune connaissance préalable ou sans accessoires supplémentaires.



Applications créatives

Le vidéoprojecteur peut être librement tourné à n'importe quel angle verticalement pour faciliter les applications créatives, tandis que la conception de ventilation automatique redirige en douceur la sortie thermique en inclinant la sortie du flux d'air en fonction de l'angle de projection tout en étant activée.



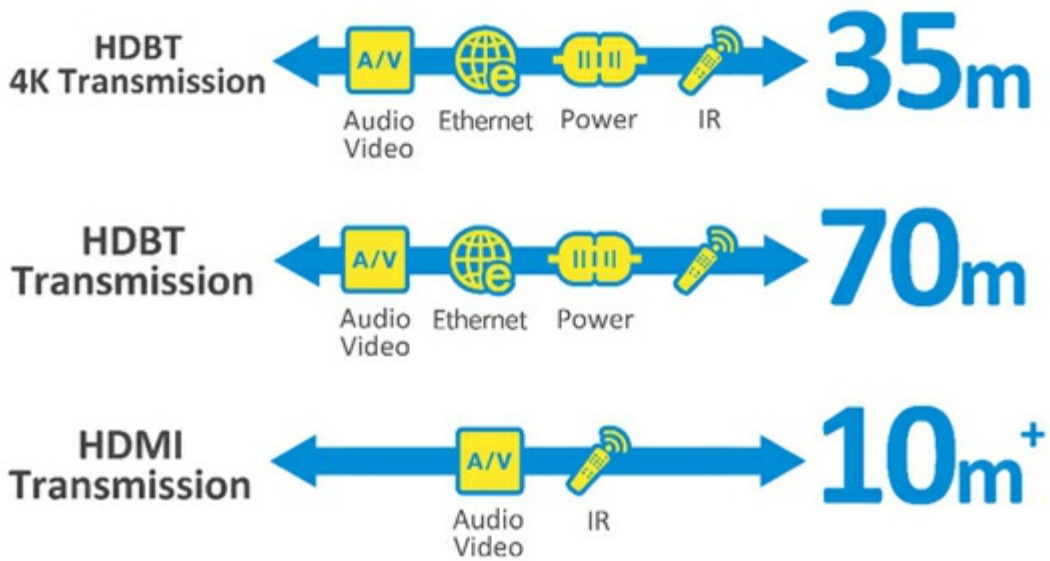
Application étendue transmise par le signal

La technologie HDBT est une solution rentable pour transmettre des signaux audio et vidéo non compressés ultra-HD, Ethernet 100BaseT, des contrôles IR et une alimentation jusqu'à 70 mètres avec un câble LAN Cat.5e/6/7 meilleur que les performances HDMI.

Basé sur la technologie HDBT, le dongle ViewSonic® HDBT s'adapte à n'importe quel vidéoprojecteur compatible HDMI, bénéficiant d'une transmission stable sur de longues distances, même avec des signaux 4K jusqu'à 35 mètres*, via un câble LAN Cat.5e/6/7 pour l'installation HDMI alternative prolongée. Compatible avec les sources multimédia polyvalentes et les écrans de sortie, il reçoit également des signaux de commande pour commander des périphériques multimédia distants.

*1080P jusqu'à 70m par Cat 6

*4K/2k jusqu'à 35 m par Cat 6



Application de projection sans fil

La série ViewSonic® Wireless ViewSync® est puissante et compacte, ce qui permet de partager le contenu multimédia 1080p et les documents à partir d'appareils mobiles vers des vidéoprojecteurs.



[Conception de système fiable]

La protection de conception mécanique supplémentaire assure une plus longue durée de vie.

Qualité d'image bien entretenue et durée de vie plus longue

Le moteur optique étanche avancé empêche la poussière et l'humidité d'affecter l'éclairage et le système thermique, assurant que la qualité d'image et la longue durée de vie soient maintenues.



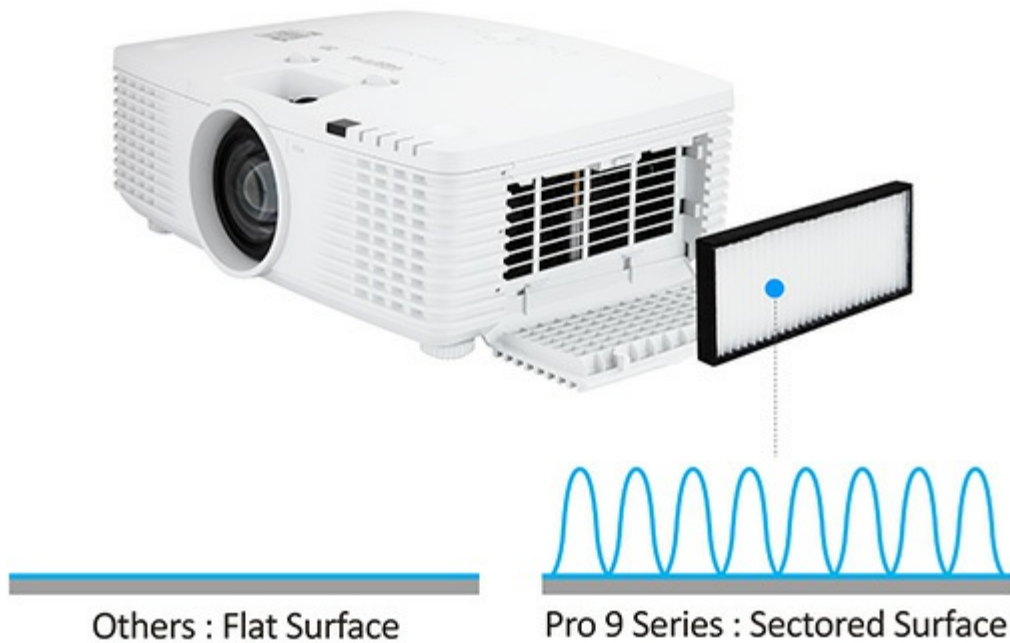
Évitez les dommages internes

Une utilisation intense pendant de longues périodes de temps peut provoquer une surchauffe de la lampe et, dans certains cas, provoquer la rupture d'une ampoule. Le couvercle à grille métallique Pro9 est conçu pour protéger le vidéoprojecteur contre les dommages internes causés par une ampoule brisée.



Design anti-poussière de longue durée

Comparé à un filtre à air à surface plane, le filtre à air en forme d'onde avancée du vidéoprojecteur attire plus de poussière et améliore la longévité du vidéoprojecteur. Avec une conception arrondie et une plus grande de surface, plus de poussière et de particules peuvent être capturées, tout en gardant l'intérieur des opérations lisses.



[Installation facile]

La facilité d'ajuster le positionnement et le réglage de l'image simplifie la configuration.

Conception sans outils pour le réglage de la position de l'image

Ce bouton de commande sans outil contrôle la fonction de changement d'objectif facilement pour les réglages haut / bas et gauche / droit de l'objectif de projection. Cette fonctionnalité offre un placement de projecteur flexible pour les installations difficiles, avec moins de limitations de localisation.



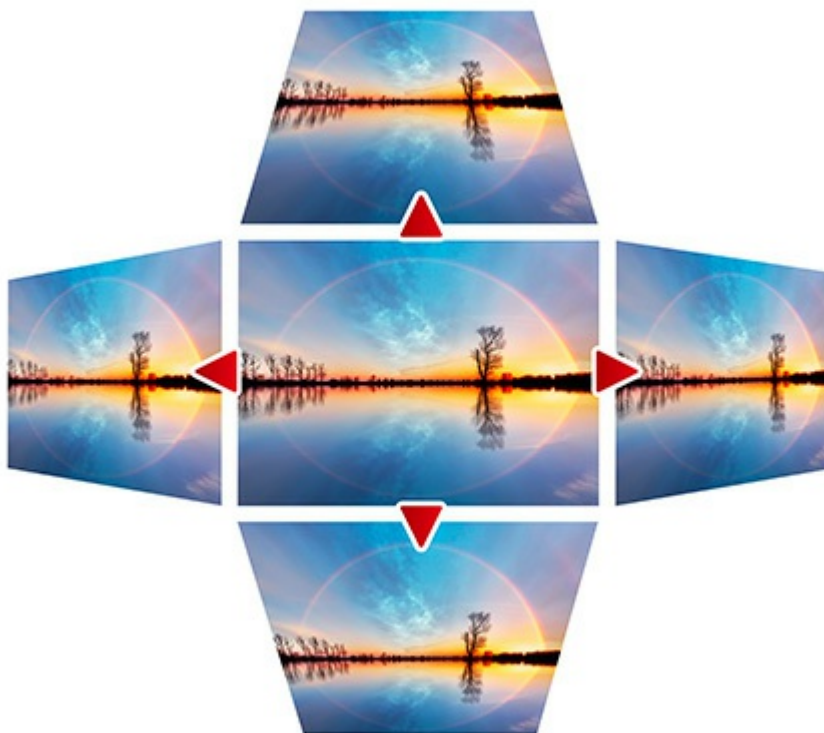
Capacités avancées de correction d'image

La correction trapézoïdale horizontale et verticale ne peut résoudre que des problèmes d'image déformés symétriquement. Quand il s'agit des images tordues non-symétriques, le réglage des 4 coins est en mesure de les corriger.



Réglage facile de l'image, avec projection latérale

La correction trapézoïdale horizontale et verticale élimine les images tordues et déformées pour obtenir une image parfaitement proportionnée à chaque fois. La trapèze verticale automatique améliore également la convivialité et facilite la configuration et le positionnement de l'image.



Images agrandies, installation flexible

Équipé d'un objectif zoom optique 1.7x, le vidéoprojecteur offre une flexibilité de montage avec une portée de couverture plus large. Cet objectif de zoom permet également au vidéoprojecteur de projeter des images jusqu'à 70% plus grandes qu'un vidéoprojecteur conventionnel équipé d'un objectif focal fixe.



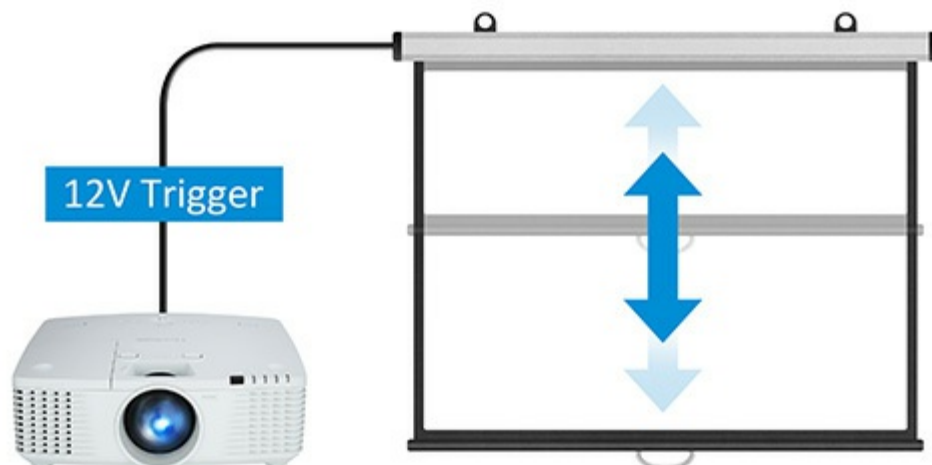
Alignement facile depuis le début

Avec une position d'objectif centrée, le vidéoprojecteur est facile à aligner et encore plus facile à configurer, sans avoir à deviner et à ajuster soigneusement votre environnement.



Déclencher l'écran motorisé

L'option de déclenchement 12V intégrée permet à un écran motorisé d'être baissé et soulevé automatiquement pour chaque présentation.



Empêcher le câble de se détacher

Les câbles d'alimentation peuvent facilement se desserrer au fil du temps et peuvent constituer un inconvénient pour le branchement lorsque le vidéoprojecteur est monté au plafond. Le support de verrouillage du câble d'alimentation permet de maintenir le câble sécurisé, avec un mécanisme de détachement facile, de sorte que les cordons ne se débrancheront pas accidentellement.



[Gestion simplifiée]

Moins d'étapes de fonctionnement et une conception plus intelligente pour la maintenance

Activation instantanée à la connexion du signal

Lorsque la fonction de mise sous tension automatique est activée, une fois qu'un câble VGA ou HDMI est connecté et que le signal est détecté, les vidéoprojecteurs LightStream s'allument automatiquement avec un démarrage sans effort.



Télécommande facile

Les récepteurs IR avant et arrière permettent un contrôle plus facile. Cette télécommande contient des fonctions de présentateur sans fil (commande de la souris, page haut-bas, etc.) et des raccourcis clavier pour les principales fonctions importantes. Un raccourci programmable "MyButton" peut être configuré pour lancer les fonctions les plus couramment utilisées. Les utilisateurs peuvent également contrôler jusqu'à 8 vidéoprojecteurs dans le même lieu via une transmission infrarouge ou des câbles stéréo 3,5 mm (Jack).



Le contrôleur d'appli avec trapèze d'instantanée et moniteur de durée de vie de la lampe

Ne vous inquiétez plus de manquer à nouveau une télécommande. Les utilisateurs peuvent télécharger vRemote, la télécommande virtuelle, sur n'importe quel smartphone IR ou WiFi. VRemote peut instantanément aider les utilisateurs à corriger automatiquement la distorsion verticale avec un simple instantané de l'image projetée. En outre, les administrateurs peuvent visualiser à distance les heures de fonctionnement des lampes des vidéoprojecteurs et modifier les paramètres.



Gestion du réseau

Ce vidéoprojecteur est équipé de Crestron RoomView Express, un système de gestion de réseau facile à utiliser qui permet aux administrateurs d'observer à distance et de contrôler plus de 250 vidéoprojecteurs à partir d'un seul PC, comme la mise sous / hors tension, la durée de vie de la lampe, etc.



Easy central control for **250+** projectors

Démontage rapide de la lampe

Une lampe supérieure à accès facile et une bague sans outil simplifient l'entretien et le remplacement de la lampe.



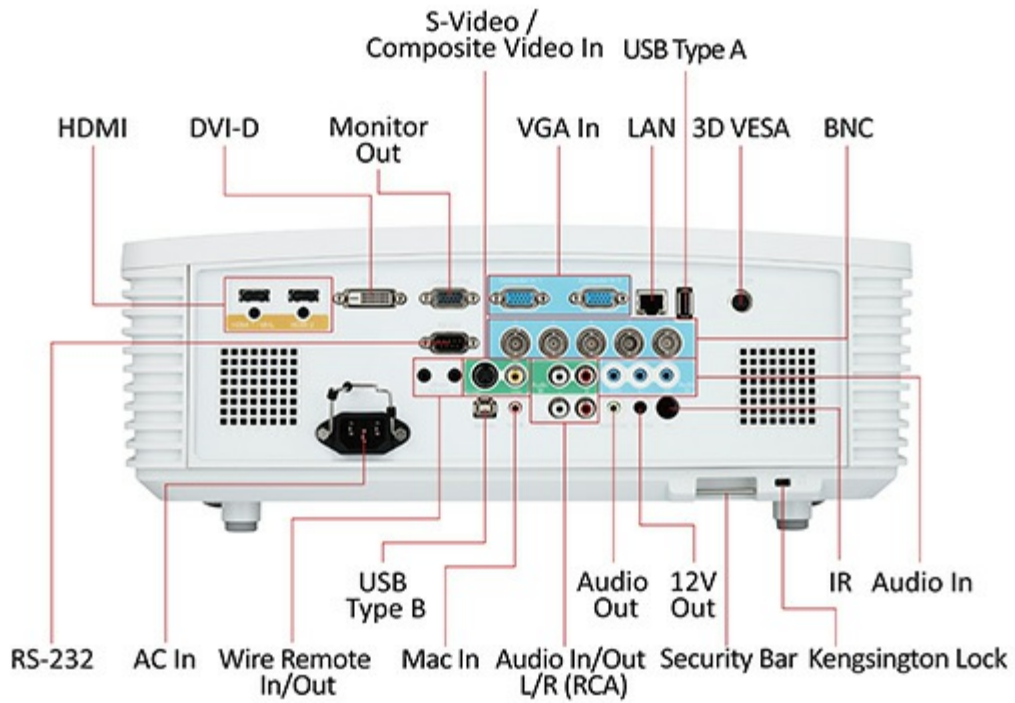
Éviter les modifications non autorisées des paramètres

Lorsqu'ils sont montés dans un espace public, les vidéoprojecteurs sont susceptibles de modifications accidentelles des paramètres par défaut. La fonction de verrouillage du clavier garantit que les critères de réglage restent fixes et empêche les modifications indésirables.



Arrêt rapide

L'arrêt rapide en quelques secondes en raison de la conception intelligente de lampes et d'ampoules électriques est une amélioration qui permet de gagner en temps et en efficacité et d'économiser de l'énergie.





Caractéristiques Techniques

SPÉCIFICATION DE PRODUIT

Résolution	1920x1080
Luminosité (ANSI Lumens)	5200lm
Contraste (Max.)	6000:1
Heure lampe (Normal / Éco)	1500 h / 3500 h
Rapport de projection en mètres (Large ~ Télé)	1.25~2.13
Changement d'objectif	Oui
Zoom optique	1.7x
Zoom numérique	0.8x~2.0x
Taille de l'écran	30" - 300"
Décalage de projection	118%~135.9%
Couleurs d'affichage	1,07 milliards de couleurs (30 bits par couleur)
Trapèze	H: +/-25° , V: +/-30°
Bruit min (Éco)	31 dB
Intervenant	7W x2
Portée	0.83m-14.16m (100" @2.8m)

CONNECTIVITÉ

D'ENTRÉE	HDMI/MHL	1	
	HDMI Entrant	1	
	VGA-Entrant	2	
	Entrée composante	2 (Partager avec VGA-entrant)	
	S-Vidéo	1	
	Entrée composite	1	
	Entrée audio (3,5 mm)	3	
	Audio-entrée (Paire RCA)	1	
	USB Type A	1 (Chargement uniquement)	
	USB Type B	RAS	
	Mini USB	1 (Service)	
	Micro câble USB	RAS	
	Microphone entrant (3,5 mm)	1	
	Lecteur de carte SD	RAS	
	BNC	1	
	Entrée télécommande à câble	1	
	DVI-D	1	
	<hr/>		
	CONNECTIVITÉ DE SORTIE	VGA-sortie	1
Audio-sortie (3,5 mm)		1	
Audio-sortie (Paire RCA)		1	
Sortie télécommande à câble		1	
<hr/>			
COMMANDE	RS232 (9 broche)	1	
	Gestion du réseau (câble LAN)	1	
	Déclencheur 12V	1	
	3D VESA	1	
	Connecteur IR	RAS	
<hr/>			
DIMENSIONS ET PUISSANCE	Dimension (WxDxH)	445 mm (W) x 325,5 mm (D) x147,8 mm (H) 17,51" (W) x 12,81 " (D) x 5,82" (H)	
	Poids net	8,29 kg (18,26 lb)	
	Source d'énergie	100~240Vca 50/60Hz	
	Consommation d'énergie	480W (Typ.)	
<hr/>			
ACCESSOIRES FOURNIS	Cordon d'alimentation	1	
	Câble VGA	1	
	Câble HDMI	RAS	
	Télécommande (avec piles)	1	
	Gaine de câble	RAS	

Guide de démarrage rapide et CD	1
Sac de transport	NA

LANGUES	Affichage à l'écran	English, Arabic, Dutch, Finnish, French, Italian, Korean, Polish, Portuguese, Russian, Simplified Chinese, Spanish, Swedish, Traditional Chinese, Turkish, Japanese
----------------	---------------------	---

RÈGLEMENTS	Norme	Mexique Énergie FCC / CE / EMC CB / CCC ROHS / REACH / SVHC / WEEE / ErP Mexique NOM / UL / CUL / PSB / RCM
-------------------	-------	---

Pour en savoir plus, rendez-vous sur : www.viewsoniceurope.com

Tous droits réservés par Copyright ViewSonic Corporation. Tous autres noms de sociétés et marques sont propriété de leurs sociétés respectives. E&EO. Les caractéristiques techniques et prix susceptibles de modifications sans préavis. Les images peuvent être utilisées seulement à des fins d'illustration. Pour en savoir plus consulter nos dispositions légales.