

Monitor ergonómico IPS de 27" (27" visibles) con resolución WQHD

ViewSonic®
See the difference™ 

VG2719-2K



El ViewSonic® VG2719-2K es un monitor ergonómico de 27" WQHD con un rendimiento cromático rico y preciso para diseño gráfico, trabajo de oficina y entretenimiento en el hogar. Incorporando un panel de resolución WQHD (2560 x 1440) y tecnología SuperClear® tipo IPS, el contenido se visualiza con un refinado detalle desde cualquier ángulo. La resolución WQHD muestra más contenido en la pantalla que la resolución FHD, reduce el desplazamiento y aumenta la productividad. La profundidad del color de 10 bits, que produce 1.070 millones de colores y el 99% de cobertura de color sRGB garantizan una reproducción vívida del color para la edición de contenidos Web, diseño gráfico o edición de fotos. El diseño ergonómico del VG2719-2K ofrece gran variedad de ajustes de inclinación, giro, basculación y altura, mientras que el bisel estrecho aporta al monitor una estética limpia y resulta idóneo en configuraciones de varios monitores en paralelo para mejorar la gestión del flujo de trabajo. Además, el software incorporado ViewSplit permite al usuario dividir, organizar y personalizar la configuración de la pantalla para un flujo de trabajo más eficiente.

Nítida y clara

Este panel de 27" y resolución WQHD 2560x1440 aporta al usuario la ventaja de un mayor detalle de la imagen, ajustando más contenido en la pantalla y con hasta un 70% más de espacio de escritorio en pantalla que una pantalla Full HD (1920x1080) estándar.

WQHD 2560x1440



Color más rico desde todos los ángulos

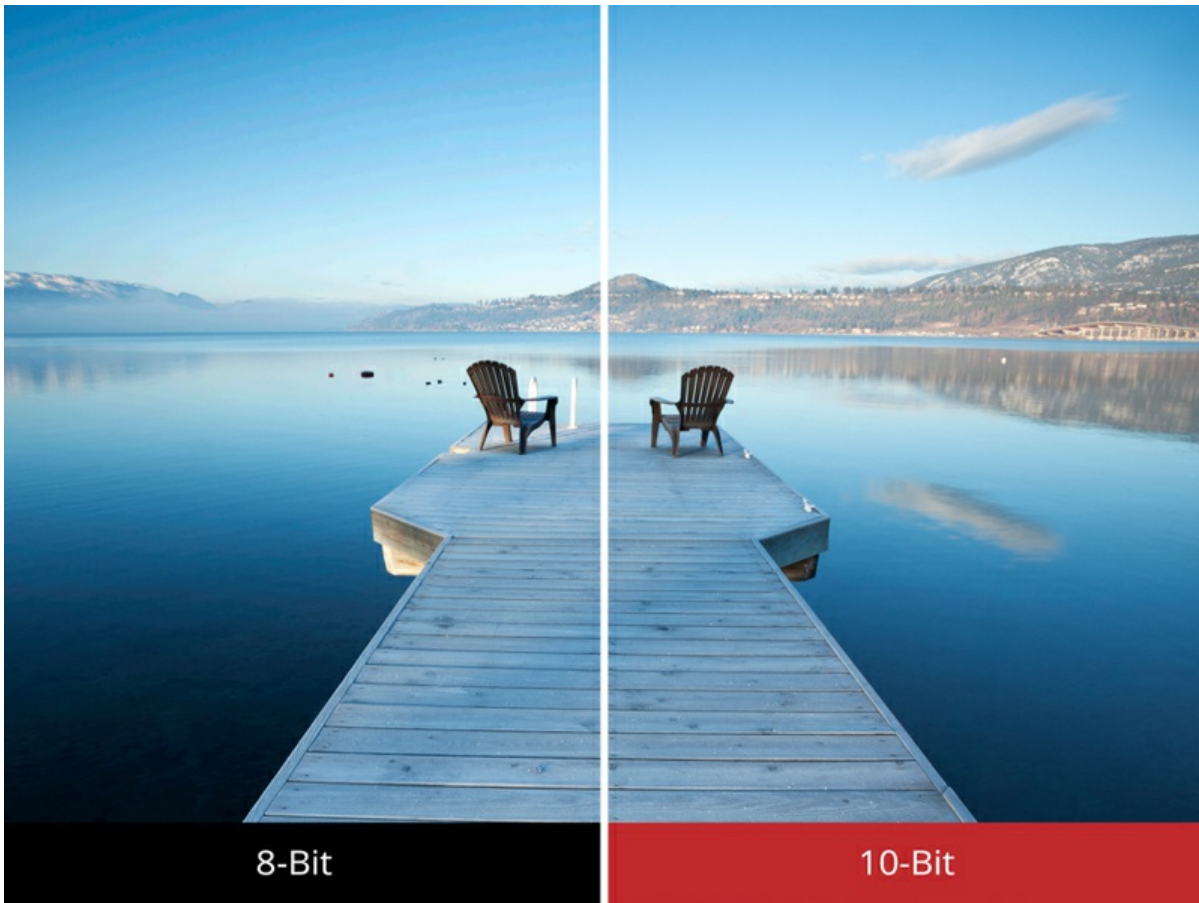
Disfrute de colores ricos y vibrantes con altos niveles de brillo, sin importar el ángulo de visión. Mediante la tecnología de panel SuperClear® IPS, los monitores VG2719-2K ofrecen la misma calidad de imagen ya sea que esté viendo la pantalla desde arriba, desde abajo, desde la parte frontal o lateral.

Ángulo de visión **SuperClear 178°/178°**



Disfrute de una imagen realista en color de 10 bits

El color de 10 bits da lugar a una reproducción más rica y vívida de los colores y asegura que las imágenes que se visualizan en el VG2719-2K estén muy por encima de sus expectativas.



Estándar de color industrial

Una capacidad de cobertura del color del panel del 99% de sRGB reproduce colores más ricos y vívidos, asegurando así que las imágenes se ajusten perfectamente a los estándares de color de la industria.

* Los porcentajes se han redondeado al valor entero más cercano y calculado mediante el uso de las especificaciones proporcionadas por los fabricantes de paneles

99% sRGB



Normal



Wide Color Gamut

Visión impecable con bisel estrecho

El VG2719-2K con bisel estrecho en 3 lados aporta al monitor un aspecto limpio y un flujo perfecto cuando se utilizan varios monitores.

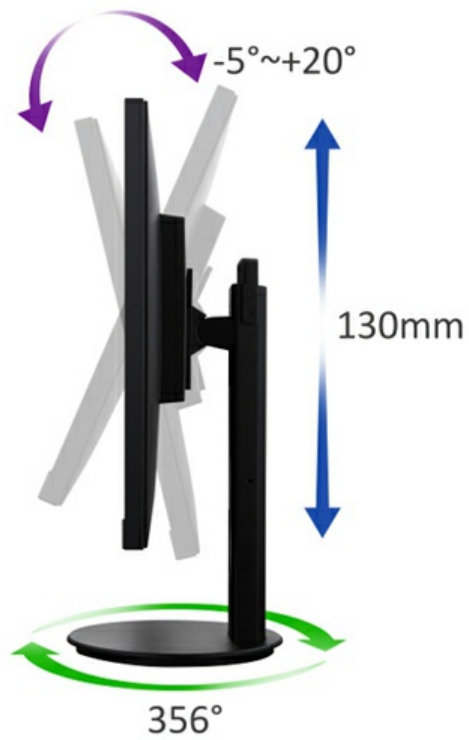
Diseño de bisel estrecho



Comodidad avanzada

Las avanzadas características ergonómicas hacen que el VG2719-2K ofrezca más diversidad de ajustes para una mayor comodidad y productividad. El usuario puede ajustar fácilmente el monitor al ángulo deseado para reducir la fatiga visual y el cansancio físico mediante las opciones de ajuste del giro, basculación, inclinación y altura.

Ajuste de giro, basculación, inclinación y altura



Conectividad

VG2719-2K está equipado con dos entradas HDMI y una entrada DisplayPort.

HDMI, DisplayPort

HDMI



DisplayPort



Audio envolvente

Diseñado con dos altavoces integrados de 3W, el VG2719-2K pone el acento en su increíble rendimiento de pantalla con un sonido estéreo envolvente para disfrutar de una experiencia multimedia completa.

Dos altavoces



Mayor confort para la vista

La tecnología Flicker-Free y Blue Light Filter (filtro de luz azul) minimizan la fatiga ocular al trabajar durante periodos prolongados.

Flicker-Free y Filtro de luz azul



Blue light filter & Flicker Free

Menor consumo de energía

La funcionalidad de ahorro de energía con el modo Eco, junto con la conformidad ENERGY STAR, añade eficiencia energética y ahorros de consumo al sorprendente rendimiento de su pantalla.

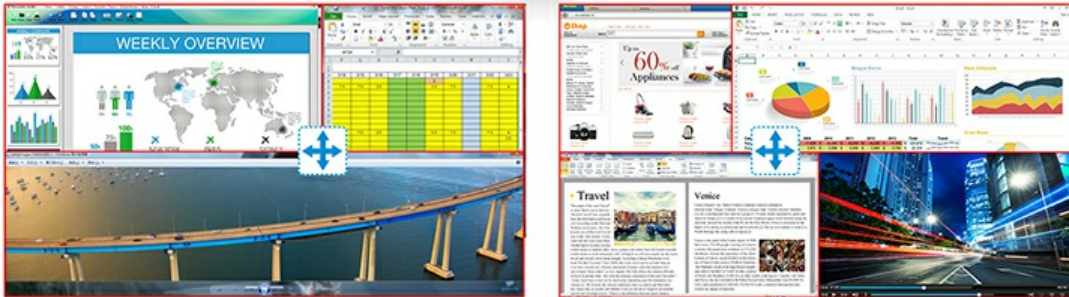
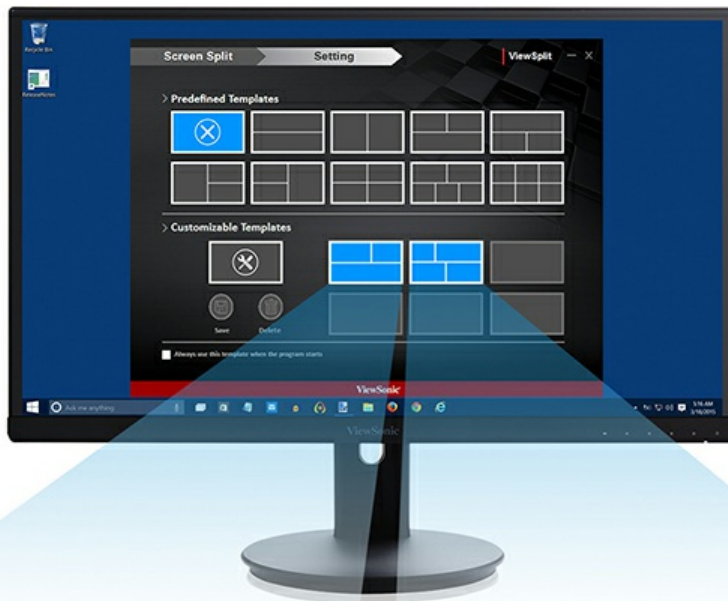
Modo Eco



ViewSplit para la multitarea

El exclusivo software de escritorio de ViewSonic permite al usuario dividir la pantalla en múltiples secciones para aumentar la eficiencia y la productividad.

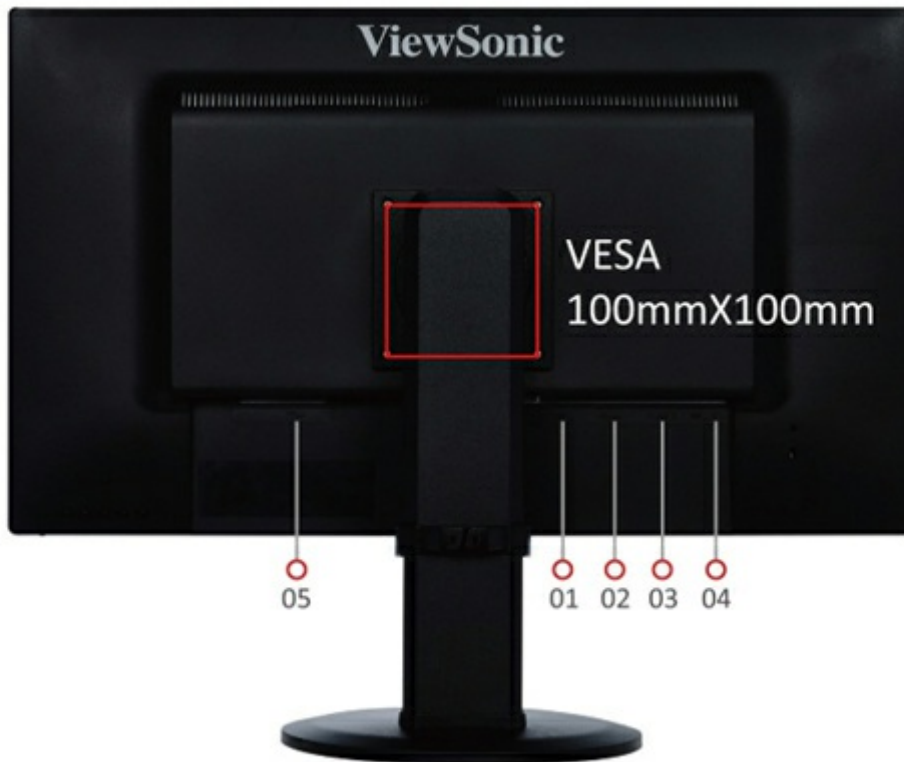
* disponible para descargar en la página web de ViewSonic



Montaje compatible con VESA

Instale el monitor de acuerdo con sus preferencias utilizando el diseño de montaje compatible con VESA de 100x100 mm.

Compatible con VESA 100 x 100 mm



1. DisplayPort
2. HDMI
3. HDMI
4. Earphone
5. Power

Technical Specifications

PANTALLA LCD

Tamaño del monitor

27" Panorámico (27" visibles)

Tecnología del panel	IPS Type TFT LCD
Resolución	WQHD 2560 x 1440
Tamaño de pantalla	596,74mm (Al) x 335,66mm (An)
Relación de aspecto	16:9
Brillo	300 cd/m2 (típica)
Relación de contraste	1000:1 (típica)
Relación de contraste dinámica	50,000,000:1
Ángulo de visión	178/178 grados (típica)
Tiempo de respuesta	GTG: 5ms (típica)
Colores	1.07 mil millones de colores (10 bits)
Gamas de colores	Adobe RGB: 79.15% de cobertura NTSC: 71.66% de cobertura sRGB: 99% de cobertura REC 709: 99% de cobertura SMPTE C: 100% de cobertura EBU: 99% de cobertura
Tamaño de píxel	0.2331mm (Al) x 0.2331mm (An)

SEÑAL DE ENTRADA	Frecuencia	Fh = 15 ~ 120KHz ; Fv = 24 ~ 75Hz
	Sincronización	TMDS / PCI-E

COMPATIBILIDAD	PC	Certificado para Windows 10
	Mac®	Verificado para Power Mac

CONECTOR	Digital	HDMI 1.3 x 2 DisplayPort 1.2 x 1
	Analógico	N/A
	Salida de audio	1 salida para auriculares (conector de 3,5 mm)
	Entrada de audio	1 entrada de audio (conector de 3,5 mm)

ALTAVOCES	3W x 2
------------------	--------

ALIMENTACIÓN	Potencia	Conector de 3 patillas (CEE22) x 1
	Tensión	CA 100-240 V (Universal); 50/60Hz
	Consumo	33W
	Optimizado	27W
	Conservación	21W

ERGONOMÍA	Inclinación	22 ~ -5 grados
	Basculación	320°
	Giro	90°
	Ajuste de altura	110mm

SOPORTE PARA PARED	VESA®	100mm x 100mm
---------------------------	-------	---------------

CONDICIONES DE USO	Temperatura (°F/°C)	0°C a 40°C (32°F a 104°F)
	Humedad	20% a 90% (sin condensación)

DIMENSIONES (An x AI x F) (mm)	Físicas con soporte (mm)	620 (An) x 534 (AI) x 245 (F)
	Físicas sin soporte (mm)	620 (An) x 362 (AI) x 44 (F)
	Embalaje (mm)	190 (An) x 444 (AI) x 725 (F)

PESO	Neto con soporte (kg)	6.91kg
	Neto sin soporte (kg)	5.96kg
	Bruto (kg)	8.6kg

NORMAS	CE EMC, CB, RoHS Green BOM & RoHS DoC, ErP, REACH SVHC List & DoC, EEL, WEEE, EAC, UkrSEPRO, EnergyStar
---------------	---

CONTENIDO DEL EMBALAJE	Pantalla LCD Cable de alimentación (1,5 m) Cable HDMI (1,5 m) Cable de audio (1,5 m) Guía de inicio rápido **El contenido real puede variar en cada mercado
-------------------------------	---

ViewSonic® Limited Warranty

ViewSonic provides customers with the security of a manufacturers warranty against defected products. The type and duration of the applicable warranty service varies by product type, country of purchase and can also vary on an individual basis according to customer requirements agreed at time of purchase. The warranty will expire after the end of the warranty period.

For more product information, visit us at www.viewsoniceurope.com

All rights reserved by ViewSonic Corporation. All other Corporate names and trademarks are the property of their respective companies. E&EO. All prices and specifications are subject to change without written notice. Images are for illustrative purpose only. Terms & Conditions Apply.