

Hauptmerkmale

- **86Zoll PCAP Touch Display**
- **4mm 9H gehärtetes Glas**
- **Antireflexbeschichtung**
- **USB-C mit 65W PD, USB und Ethernet Übertragung**
- **6-Elemente-MEMS-Mikrofon-Array**
- **Gleichzeitiges Arbeiten mit aktivem und passivem Stift**
- **Einschub für OPS-PC**
- **Android Split Screen – Arbeiten mit 2 Apps gleichzeitig**



450 cd/m²

HELLIGKEIT



3.840 x 2.160 / UHD

AUFLÖSUNG



IPS

PANEL



20 Punkt PCAP Multi-

TOUCH



8 ms

REAKTIONSZEIT



Embedded Player

ANDROID 8

Produktbeschreibung

Mit 4K Ultra HD-Auflösung und einem fortschrittlichen PCAP Multitouchsystem bietet das ViewSonic® ViewBoard® IFP8662 umfangreiche Möglichkeiten für die Zusammenarbeit. Mit der integrierten myViewBoard® Whiteboardsoftware und der ViewBoard Cast Streaming-Software ist die Erstellung und gemeinsame Nutzung von Inhalten so einfach wie nie zuvor. Darüber hinaus bietet dieses ENERGY STAR-zertifizierte Display optionale OPS Slot-In-PC-Fähigkeiten für rechenintensivere Anwendungen. Ein VESA-kompatibles Design ermöglicht die Installation an einer Wandhalterung oder auf einem optionalen Rollwagen für eine flexiblere Installation in Klassenzimmern und Besprechungsräumen.

ViewSonic Zertifizierungen



Für Ihre Sicherheit!

ISO27001 Zertifikat Nr. TW21/00413.00
Ausgestellt durch SGS, dem weltweit führendem Unternehmen in den Bereichen Prüfen, Testen, Verifizieren und Zertifizieren.



Unsere Sorgfalt für Ihren Erfolg!

ISO 9001:2015 Zertifikat Nr. 44 100 092226
TÜV geprüftes Qualitätsmanagement
TÜV geprüfte Kundenorientierung



Unserer Umwelt zuliebe!

ISO 14001:2015 Zertifikat Nr. 44 104 092230
TÜV geprüfte Nachhaltigkeit
Freiwillige Überprüfung unserer Umweltstandards

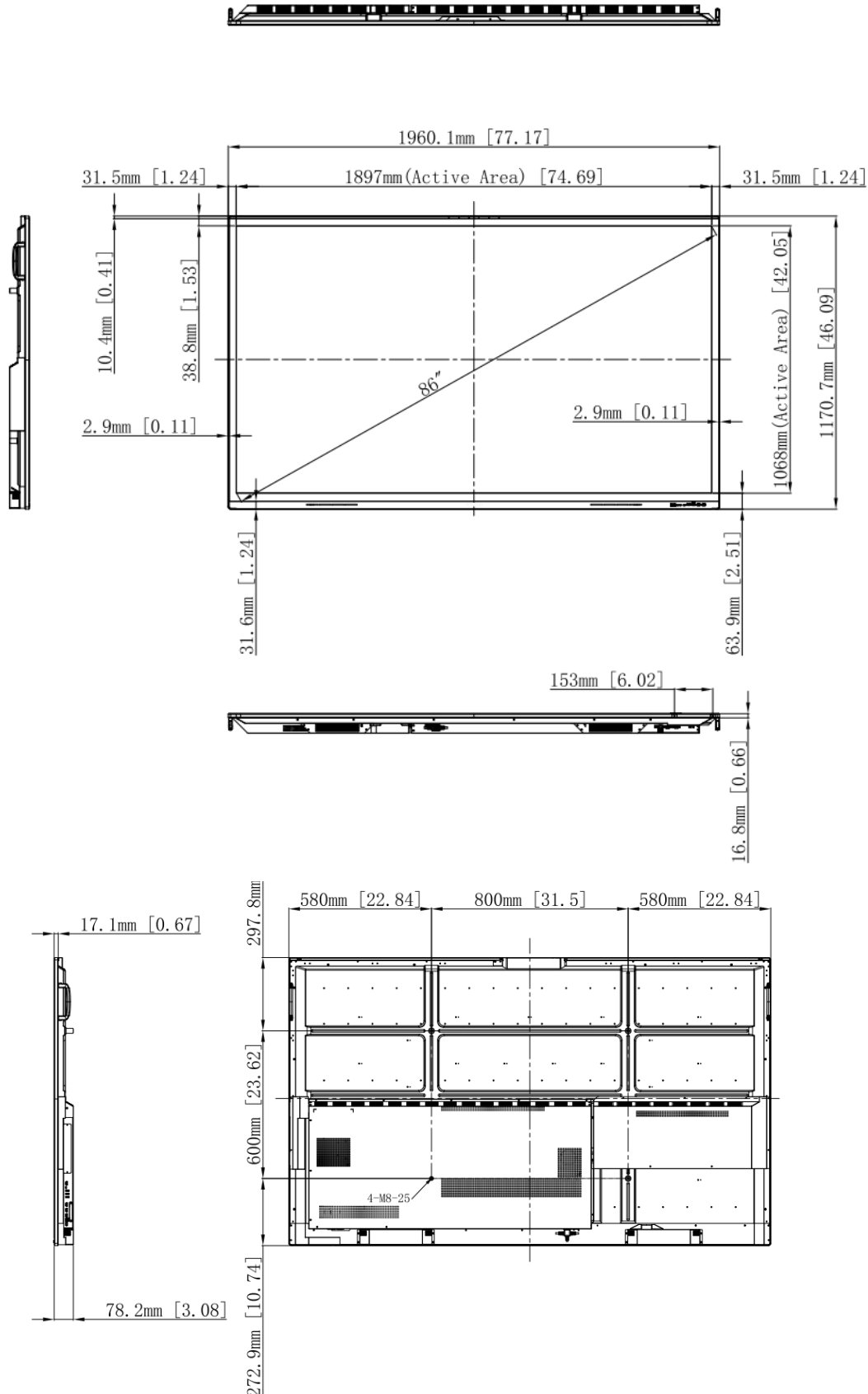
Technische Daten

Display	IFP8662 (VS18624)
Bilddiagonale	217,4 cm / 85,6 Zoll
Panel	IPS TFT LCD Modul mit DLED Backlight
Lebensdauer Backlight	>50.000 Betriebsstunden
Anzeigefläche	1895,04(H) x 1065,96(V)
Seitenverhältnis	16:9
Auflösung	UHD 3840x2160 Pixel @60Hz
Farben	1,07 Mrd. (10Bit)
Helligkeit	450 cd/m ² (max.)
Kontrast (statisch/dyn.)	1200:1 / 5000:1
Reaktionszeit	8 ms
Blickwinkel	H = 178, V = 178 typ.
Oberflächenbehandlung	Entspiegelt, gehärtet (9H)
Entspiegelung (Haze)	28%
Schutzglas	4mm
Rahmenbreite (L/R/O/U)	31,5/31,5/38,8/63,9mm
Installation	Landscape
Integriertes Android Modul	
Betriebssystem	Android 8
Prozessor	Dual Core A73+Dual Core A53
RAM	3GB DDR4
Speicher	32GB eMMC
Auflösung	FHD 1920x1080 Pixel
Ethernet (LAN)	10/100 MBit
Touch	
Typ	PCAP Kapazitiv
Handballenerkennung	Ja
Auflösung	32767 x 32767
Touchpunkte	20x Touch, 10x Schreiben
Scanfrequenz	>133Hz
Genauigkeit	+/- 1,5mm (90% Bildfläche)
Stiftspitzengröße	>1,5mm (aktiver Stift) >2mm (passiver Stift)
Input	
HDMI	4x (1x Front, 3x Seite, 3840x2160 @60Hz, HDCP 2.2) HDMI 1-3 unterstützen CEC
RGB / VGA	1x (1920x1080 @60Hz)
Audio	1x (PC audio in)
MIC	Full band 6-element MEMS microphone array, max. 10m Aufnahmedistanz, 150Hz – 7,5KHz, 16KHz Sampling, Full-Duplex Echo Cancellation, 10° Sound Source, 20dB Auto Gain Control, 12dB Noise Reduction, 180° Directivity, Single Wave Beam Forming
RS232	1x
WiFi Modul Slot	1x
OPS-Slot (80-pin)	1x
Output	
HDMI-OUT	1x, bis zu 4K60hz
Audio	1x (Earphone out)
SPDIF	1x (optical)
Lautsprecher	2x 16W + 20W Subwoofer (Musikleistung)
USB	
Typ A	1x USB 2.0 seitlich (für FW Update) 5x USB 3.2 (2x vorn, 3x seitlich) alle Smart Port
Typ B	2x, für Touchfeedback (1x vorn, 1x seitlich)
Typ C	1x USB3.2 (DP1.4, Ethernet 100M, PD 65W, 5V/9V/15V/20V 3,25A)
ETHERNET	

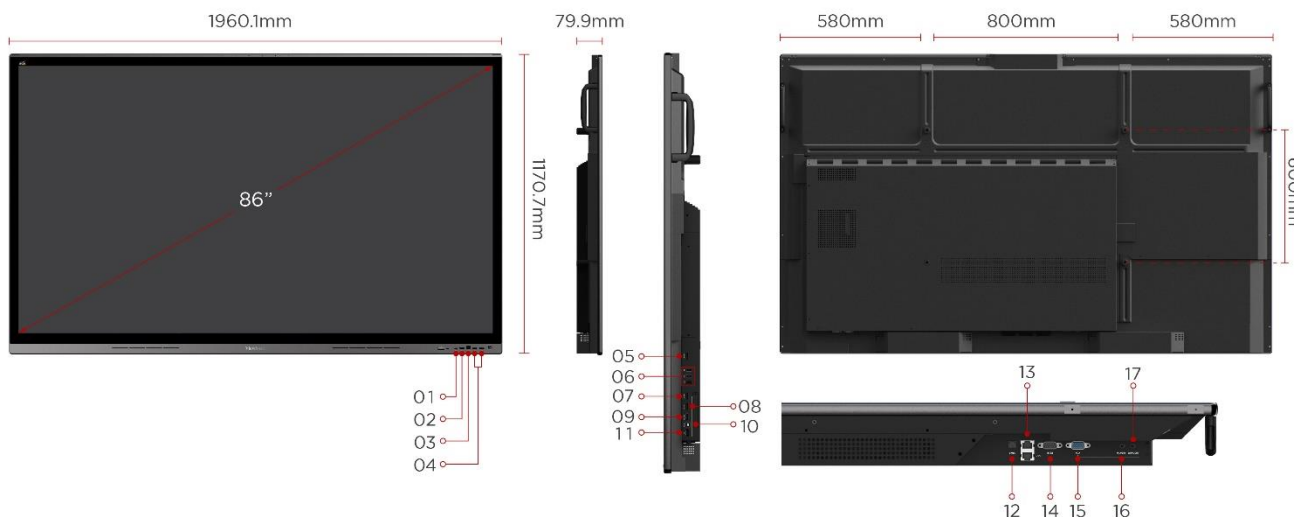
Kompatibilität	
VGA	Siehe Bedienungsanleitung
HDMI	3840x2160 @60Hz
USB-C	3840x2160 @60Hz
Software	
VS Setup Wizard, VS Launcher, VS SideTool Bar, VS Manager, VS Starter, VS OTA, VS User Guide (for Launcher), VS Live, VS WhiteBoard, VS Sens, VS ProAV Cerstron app, vCastReceiver, VS Display, VS Recorder, EAirplay, vSweeper, Chromium, OfficeSuite, Supplier Cloud Drive	
Special Features	
All-in-one USB Port	Alle USB 3.2 Ports werden automatisch der aktiven Signalquelle zugewiesen (Windows / Android)
Durchgeschliffenes LAN	10/100/1000 für PC 10/100 für Android
Stromversorgung	
Spannung	100-240VAC +/- 10%
Leistung	On: 160W (nach EnergyStar) Off: <0,5W
Ergonomie	
Wall Mount (VESA®)	800 x 600 (M8x25mm)
Kameraablage oben	Ja
Blaulichfilter	Ja
Betriebsbedingungen	
Temperatur (°C)	0°C bis 40°C
Luftfeuchtigkeit	20% ~ 80% RH Nichtkondensierend
Abmessungen	
Gerät	1970 (B) x 1171 (H) x 80 (T) mm
Kartonage	2113 (B) x 1290 (H) x 270 (T) mm
Gewicht	
Gerät	63,7 kg
Versandgewicht	84,25 kg
Zertifizierungen	
Zertifizierungen	CE, CB, RoHS, REACH, EPEAT, WEEE, ErP, LBL
Energy Star	ES8.0
Sonstiges	
Lieferumfang	1. Netzkabel, 3m 2. Fernbedienung 3. 2x AAA-Batterie 4. USB-Kabel Typ C, 1,8 m 5. 2x Passiver Eingabestift 6. Schnellstart-Anleitung 7. Konformitätserklärung 8. RS232-Adapter 9. Kameraplatte 10. 5x Klemme 11. 8x Schrauben (4 für Wandhalterung, 4 für Kameraplatte) 12. HDMI-Kabel, 3m 13. Touch-USB-Kabel, 3 m
Karton	zu 75% recycelt
Folien	zu 20% recycelt
Kompatibler OPS-PC	VPC12-WPO/VPC25-O/VPC27-O Serie VPC35-W53-G1/VPC37-W53-G1/VPCF5-S33-G1
EAN Code	076690701208 8
Garantie	5 Jahre Vor Ort Service, davon 3 Jahre inkl. De- und Reinstallation

Datenstand: 12.03.2024

Produktabmessungen



Anschlüsse



- | | | | |
|---------------|---------------|-----------|---------------|
| 01. USB-C | 06. USB-A | 10. Touch | 14. RS232 |
| 02. HDMI in | 07. HDMI in 1 | 11. USB-A | 15. VGA |
| 03. Touch out | 08. HDMI in 2 | 12. SPDIF | 16. Audio in |
| 04. USB-A | 09. HDMI in 3 | 13. LAN | 17. Audio out |
| 05. HDMI out | | | |

Optionales Zubehör

(Auswahl)



VB-STND-005
Rollwagen
EAN 076690700565 3



VB-STND-002
Elektrisch
höhenverstellbarer
Rollwagen
EAN 76690798321 0



VB-WPS-001, -003
ViewBoard Cast Button
Screen Sharing Button
via USB-C oder HDMI



VB-WMK-001-2C
Wandhalterung
EAN 076690701354 2



VPC12, VPC25, VPC27
OPS-PC



VB-WIFI-005
WiFi/Bluetooth-Modul
EAN 076690701785 4