

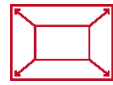
Hauptmerkmale

135" All-in-One Direct View LED Display Solution Kit

- Vormontiertes Kit für den sofortigen Einsatz
- Zusammenklappbarer Bildschirm mit beweglichem Flightcase
- Eingebauter Standfuß mit motorisierter Höhenverstellung
- Beeindruckender Sound aus Harman Kardon-Lautsprechern
- Nahtloses Großdisplay zur Vermietung bei jeder Veranstaltung/Messe

600 cd/m²**HELLIGKEIT**

1.920 x 1.080 / FHD

AUFLÖSUNG

SMD 3in1 LED

PANEL

4.440 Hz

**BILDWIEDERHOL-
FREQUENZ**

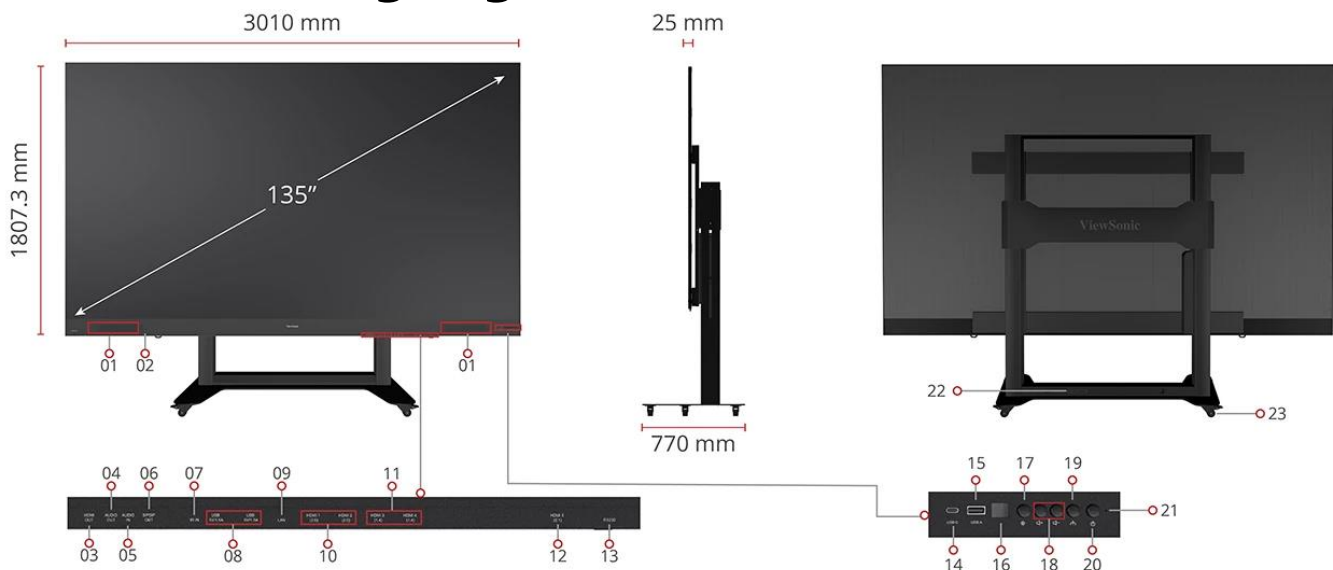
Android OS

ALL IN ONE

Produktbeschreibung

Das ViewSonic® LDS135-152 ist ein 135-Zoll-All-in-One-Direct-View-LED-Display-Solution-Kit, das sich durch seine sofortige Einsatzfähigkeit, einfache Lieferung und bequeme Wartung auszeichnet und somit eine ideale Mietlösung für Veranstaltungen, Ausstellungen oder andere kurzfristige Einsätze darstellt. Das vormontierte Design und der eingebaute motorisierte Höhenverstellfuß ermöglichen einen mühelosen Aufbau innerhalb weniger Minuten. Die neue faltbare Leinwand reduziert das Packmaß des beweglichen Flightcases im Vergleich zur vorherigen Generation um fast 50 % und minimiert so die Versandkosten. Mit dem nahtlosen Großbildschirm und den hervorragenden eingebauten Harman Kardon-Lautsprechern können Sie Ihr Publikum überall beeindrucken, von hochwertigen Konferenzräumen und Empfängen bis hin zu Galerien, Auditorien und anderen großen Veranstaltungsorten.

Anschlussbelegung



- | | | | |
|---------------------------|--------------------------|------------------------------------|--------------------------------------|
| 1. Harman Kardon Speakers | 7. IR In | 13. RS232 | 19. Menu Control: Input Source |
| 2. Power Button | 8. USB 2.0 (5V/1.5A) x 2 | 14. USB-C (5V/2A) | 20. Power Button |
| 3. HDMI-Out | 9. LAN & Control | 15. USB 2.0 (5V/1.5A) | 21. Indicator Light |
| 4. Audio-Out | 10. HDMI 2.0 x 2 | 16. IR-Receiver | 22. Control Panel: Height Adjustment |
| 5. Audio In | 11. HDMI 1.4 x 2 | 17. Menu Control: Brightness Level | 23. 360° Silent Wheels |
| 6. S/PDIF Out | 12. HDMI 2.1 | 18. Menu Control: Volume | |

Technische Daten

| SPEZIFIKATIONEN | LDS135-152 (VS18881) |
|-----------------------------|-----------------------------------------------------------------|
| Bilddiagonale | 344,2 cm / 135 Zoll |
| Sichtbarer Bildbereich [mm] | 3000 (H) x 1687,5 (V) |
| Native Auflösung | 1.920 x 1.080 |
| Technologie | Direct View LED, SMD 3in1 Copper Bonding Wire |
| Pixelabstand | 1,56mm |
| Bildwiederholfrequenz | 4.440Hz |
| LED Greyscale | 14 Bit |
| Helligkeit | 100-600 cd/m ² (8 Stufen einstellbar) |
| Kontrast | 6.000:1 |
| Blickwinkel (Typisch) | H = 160, V = 160 |
| LED-Lebensdauer | 100.000 Betriebsstunden |
| Prozessor | MTK9669 |
| RAM | 4GB DDR4 |
| Speicher | Total 64 GB (56 GB verfügbar) |
| Betriebssystem | Android 9.0 |
| Unterstützte Auflösungen | VGA (640 x 480) bis FHD (1.920 x 1.080) |
| HDTV Kompatibilität | 480i, 480p, 576i, 576p, 720p, 1080i, 1080p, 2160P/60Hz |
| Horizontalfrequenz | 23KHz – 120KHz |
| Vertikalfrequenz | 15-135Hz |
| Dauerbetrieb | 24/7 |
| Installation | Landscape |
| EINGÄNGE | |
| HDMI | 1x HDMI 2.1 2x HDMI 2.0 2x HDMI 1.4 1x HDMI 2.0 intern |
| USB-A | 3x v2.0 (5V/0,5A) |
| IR in | 1x |
| USB-C | 1x (5V/2A) |
| RJ45 (Internet + Steuerung) | 1x |
| Wifi | 2,4GHz / 5GHz |
| Audio in | 1x (3,5mm) |
| AUSGÄNGE | |
| HDMI | 2x (v2.0, 1x extern, 1x intern) |
| Lautsprecher | 2x 20 Watt (Harman Kardon) |
| Audio out | 1x (3,5mm) |

| STEUERUNG | |
|-----------------------------------------------------------------------------------------------------------------------------------------------------------------------------------------------------------------------------------------------------------------------------------------------------------------------------------------------------------------------------------------------|-------------------------------------------------------------------------------------------------------------------------------------------------------|
| 1x RS232 (DB 9-pin female) / 1x IR-Empfänger / 1x USB-A (s. Eingänge) | |
| LIEFERUMFANG | |
| 1x Netzkabel, 1x Fernbedienung, 1x Kurzanleitung, 1x Cat5a Ethernet Kabel 5m, 1x IR Extender Kabel 3m, 7x LED PCB Modul, 1x Wartungswerkzeug LD-MK-001 | |
| OPTIONALES ZUBEHÖR | |
| Wartungswerkzeug | LD-MK-001 |
| Wireless Presentation Button | VB-WPS-001 / VB-WPS-003 |
| FEATURES | |
| Cinema SuperColor+, MyViewBoard Manager, MyViewBoard Display, Full front maintenance, 24/7 Operation, Auto Brightness (Ambient light detection, BLANK hot key (by remote control), Instant on, Instant off, FW upgrade by OTA, Wireless Mirroring Display, ViewBoard Cast, VCastSender APP, Wireless Presentation Button, HDR, HLG, Service by RJ45, PIP/PBP (HDMI 1/2/3/4), Foldable Screen | |
| SONSTIGES | |
| Versorgungsspannung | 220-240V/15A~ 50Hz |
| Energieverbrauch | 1.500W (typ), 2.500W (max) < 0,5W (Sleep), 0W (Off) |
| Zul. Betriebstemperatur | 0 - 40°C |
| Zul. Luftfeuchtigkeit | 20%-80% nichtkondensierend |
| Höhe über NN | ≤ 2000m |
| IP Schutzklasse | 30 |
| Anzahl LED Module | 100 |
| Verpackung | Flight Case |
| Gewicht Gerät | 255Kg |
| Versandgewicht | 405Kg |
| Rahmenbreite (Bezel) | Unten: 108 mm, (10mm ohne Box) Links, rechts, oben: 10mm |
| Abmessungen Gerät | 1800x1963x770 mm(min.) 3010x2613x770 mm(max.) |
| Abmessungen der Verpackung (Flightcase) | 1900x2030x815 mm (BxHxT) |
| Kurzanleitung und OSD-Sprachen, | Englisch, Französisch, Spanisch, Deutsch, Russisch, Niederländisch, T-Chinesisch, S-Chinesisch, Türkisch, Arabisch, Insgesamt 10 Sprachen |
| Zertifikate | CB, CE, CE RED, FCC, cTUVus, NCC |
| Garantie | 5 Jahre Vor Ort Service, davon 3 Jahre inkl. De- und Reinstallation |
| EAN Code | 076690702439 5 |

Datenstand: 15.02.2024