

Hauptmerkmale

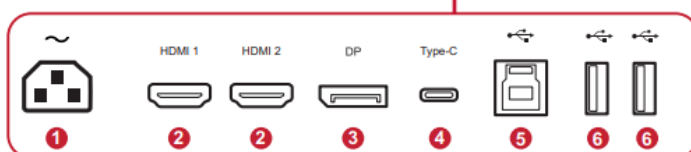
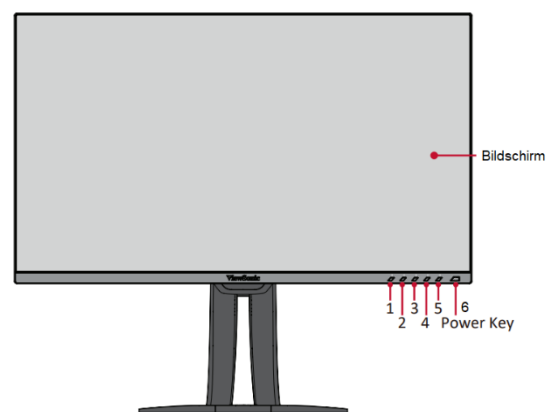
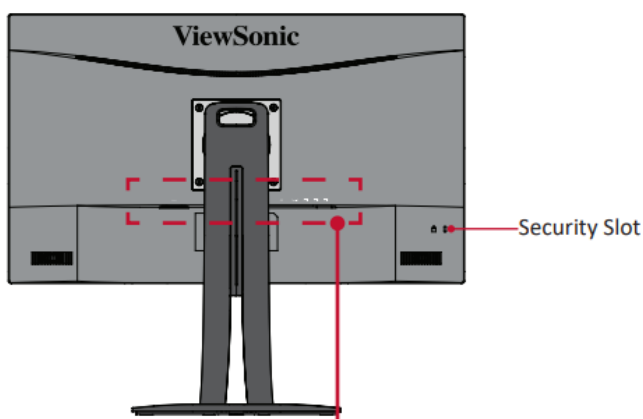
- **Lebensechte Schönheit:** Pantone-geprüfter internationaler Farbstandard und 100% sRGB-Farbraum
- **Präzise Farben:** ColorPro-geprüft mit werkseitiger Kalibrierung für überwältigende Delta E 2 Farbgenauigkeit
- **Multimediageräte:** Unterstützt USB-C mit 60W Ladeleistung plus HDMI 2.0, DisplayPort 1.2a, USB3.2
- **Unbegrenzte Flexibilität:** Auto Pivot & Ergonomischer Ständer mit Neigungs-, Dreh-, Schwenk- und Höhenverstellung
- **Der sichtbare Unterschied:** 4K UHD(3840* 2560) IPS-Panel mit 27" rahmenlosem Design
- **Variable Arbeitsmodi:** Einschließlich CAM/CAD-Modus für Design, Porträtmodus für Fotografie, TÜV-zertifizierter Blaublichtfilter
- **Montagemöglichkeit für Thin Client / Mini PC am Standfuß**



Produktbeschreibung

Der ViewSonic VP2756-4k wurde speziell für Kreativprofis entwickelt. Die Pantone validierte 100%-ige sRGB Farbraumabdeckung garantiert eine naturgetreue, präzise Farbwiedergabe. Der USB-C Anschluss dient zum einfachen Verbinden verschiedenster Endgeräte und überträgt nicht nur Bild und Ton auf den Monitor, sondern versorgt das angeschlossene Endgerät gleichzeitig mit Strom und lädt es auf. Die Dual Direction Auto Pivot Funktion ermöglicht unkompliziert stets das optimale Betrachtungs- und Bearbeitungsformat. Dank eines voll ergonomischen, einfach und schnell montierbaren Standfuß mit integrierter Thin Client-Halterung eignet sich der VP2756-4K auch sehr gut für den Einsatz in Cloud-Umgebungen.

Anschlüsse



- 01 Netzanschluss
02. HDMI1
03. HDMI2
04. DisplayPort
05. USB-B (Upstream)
06. 2x USB-A (Downstream)

01. - 05 Bedienelemente
06. Einschaltknopf

Technische Daten

PRODUKTSPEZIFIKATIONEN

Modell	VP2756-4K (VS18705)
Bilddiagonale	68,47 cm / 27 Zoll / 16:9
Panel	SuperClear® IPS
Panel Oberfläche	Matt (non glare), 25% Haze / 3H
Hardwarekalibrierung	Nein
Anzeigefläche (H/V)	597 x 336 mm
Native Auflösung	3840 x 2160 @ 60Hz
Pixelabstand	0,155 x 0,155 mm
Reaktionszeit	5ms
Helligkeit	350 cd/m ²
Kontrastverhältnis (nativ)	1.000:1
Kontrastverhältnis (dyn.)	50 Mio. :1
Betrachtungswinkel (H/V)	178°/178°
Farbtiefe	10 Bit (8 bit + A-FRC) / 1,07 Mrd. Farben

EINGÄNGE

HDMI / Version	2x v2.0
DisplayPort / Version	1x v1.2
USB Typ C	1x v3.2 (60W; 5/9/12/15/20V; 3A)
USB-Hub (Ports, Typ, Version).	1 Up, 2 Down USB 3.2 (1 x 5V/900mA, 1 x 5V/2.1A)
HDCP	2,2

AUDIO

Lautsprecher	2x 2Watt
--------------	----------

AUSGÄNGE

Daisy Chain	nein
-------------	------

FEATURES

Pantone validiert, 100 % sRGB, 78% AdobeRGB, 80% DCI-P3, 98% EBU, 100% REC709, 100% SMPTE, USB-C-mit 60 W PD, Auto-Pivot in zwei Richtungen, Standfuß für Thin Client-Montage

ERGONOMIE

Neigen (°)	-5/+21
Drehen (°)	120
Rotieren (Pivot)	180
Höhenverstellbarkeit	0-130mm
VESA Wandmontage (mm)	100 x 100
Kensington Security Lock	Ja
Gehäusefarbe	Schwarz
Farbe der Frontblende	Schwarz
Ausführung (glänzend / matt)	Matt

LEISTUNG

Eingangsspannung	AC 100-240V
Netzteil (intern / extern)	intern (CEE22)
Verbrauch typisch	24 Watt
Verbrauch ECO (Optimal)	21,5 Watt
Verbrauch ECO (min.)	19,3 Watt
Verbrauch nach EnergyStar 8.0	17,75 Watt
Verbrauch Standby	0,3 Watt
Verbrauch ausgeschaltet	0,3 Watt
Verbrauch (KWh/1000h)	20
Energieeffizienzklasse	E

ZERTIFIZIERUNGEN

EnergyStar 8.0, EPEAT Silver, ISO13406-2, ISO 9241-307, CE, CE EMC, RoHS, ErP, REACH, WEEE, Windows 10/11 zertifiziert; macOS ready

UMGEBUNGSBEDINGUNGEN

Betrieb: Temperatur	0°C – 40°C
Betrieb: Rel. Luftfeuchtigkeit	20% - 90% nichtkondensierend
Lager: Temperatur	-20°C – 60°C
Lager: Rel. Luftfeuchtigkeit	5% - 90% nichtkondensierend

LIEFERUMFANG

Kabellänge (alle Kabel)	180cm
HDMI Kabel	1x
USB-C Kabel	1
USB-Kabel (A/B)	1 x v3.2

ABMESSUNGEN UND GEWICHT

Abmessungen (inkl. Standfuß)	613 x 410,31~540,31 x 215 mm
Abmessungen (ohne Standfuß)	613 x 363 x 53 mm
Abmessungen Karton	740 x 225 x 465 mm
Gewicht (inkl. Standfuß)	7,5 Kg
Gewicht (ohne Standfuß)	5,1 Kg
Versandgewicht	10,2 Kg

VERPACKUNGSMATERIALIEN

Karton x1 -- Einteilige Konstruktion mit Doppelwand, 1672g
Kunststoffgriff x1 -- PE-LD, 10g
Polyschaum x1 -- EPS, 460g
Zubehör Plastikbeutel x1 -- PE-LD, 5,6g
PE-Beutel (Abdeckung Monitor) x1 -- EPE+HDPE, 30g

SONSTIGES

Menüsprachen	14
Ursprungsland	China
EAN Code	076690701297 2
Garantie	5 Jahre Vorab Austauschservice