

Hauptmerkmale

Bildschirmdiagonale	54,61 cm / 22 Zoll 16:9
Auflösung	1.920 x 1.080 FHD @ 75 Hz
Panel / Einblickwinkel	SuperClear® VA / 178°/178°
Konnektivität	HDMI, VGA
Besonderheit	Energiesparender Eco Mode Blaulichtfilter, Flimmerfrei VESA Montagemöglichkeit Adaptive Sync



SuperClear® VA
PANEL



250 cd/m²
HELLIGKEIT



4 ms
REAKTIONSZEIT

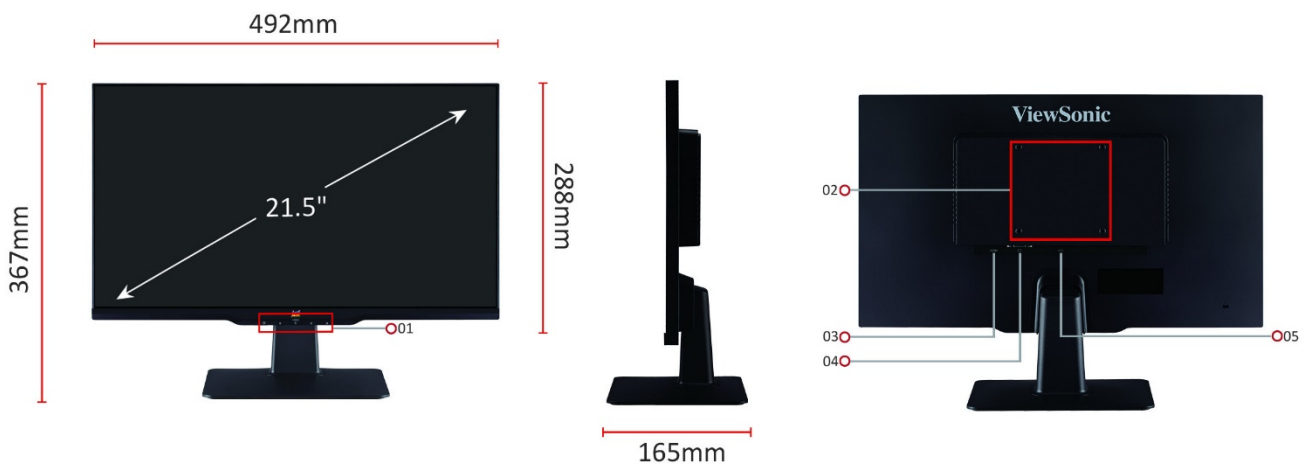


1.920 x 1.080
AUFLÖSUNG

Produktbeschreibung

Der ViewSonic VA2201-H ist ein 22-Zoll-Full-HD-Monitor mit HDMI- und VGA-Eingang für den geschäftlichen oder privaten Einsatz. Dieser Monitor liefert eine ansprechende Bildqualität bei geringem Stromverbrauch und bietet sechs ViewMode-Voreinstellungen, die für eine optimierte Bildschirmleistung bei verschiedenen Anwendungen sorgen. Selbst bei der Verwendung für Spiele kann sich der Benutzer dank Adaptive Sync ohne Screen Tearing bewegen. Außerdem hilft die Eye-Care-Technologie dabei, Ermüdungserscheinungen der Augen bei längerer Betrachtungsdauer zu vermeiden. Mit der VESA-kompatiblen Halterung lässt sich dieser Monitor einfach an der Wand oder einem Tischarm montieren.

Abmessungen und Anschlüsse



- 1.) Bedienelemente
- 2.) VESA Aufnahmen 100x100mm
- 3.) HDMI

- 4.) VGA
- 5.) DC In

Technische Daten

PRODUKTSPEZIFIKATIONEN

Modell	VA2201-H (VS18570)
Bilddiagonale	54,49 cm / 21,5 Zoll / 16:9
Panel	SuperClear® VA
Panel Oberfläche	Matt (non glare)
Anzeigefläche (H/V)	479x 260 mm
Oberflächenbehandlung	Entspiegelt, gehärtet (3H)
Native Auflösung	1920 x 1080 @ 75Hz
Reaktionszeit	4ms
Helligkeit	250 cd/m ²
Kontrastverhältnis (nativ)	3000:1
Kontrastverhältnis (dyn.)	50M:1
Pixelabstand (H/V)	0,249mm / 0,241mm
Betrachtungswinkel (H/V)	178/178 (CR>10)
Farben	16,7 Mio.

EINGÄNGE

D-Sub	1
HDMI / Version	1 x v1.4
HDCP	1,4

FEATURES

Adaptive Sync, 3 Seiten rahmenlos, Eco Modus, Flimmerfrei, Blaulichtfilter, Farbraumgröße: 100% sRGB, 72% NTSC

ERGONOMIE

Neigen (°)	-3/+20
VESA Wandmontage (mm)	100 x 100
Kensington Security Lock	Ja
Gehäusefarbe	Schwarz
Farbe der Frontblende	Schwarz
Ausführung (glänzend / matt)	Matt

ENERGIEBEDARF

Eingangsspannung	AC 100-240V
Netzteil (intern / extern)	Extern DC 12V / 2A
Verbrauch typisch	22W
Verbrauch ECO (Optimal)	18W
Verbrauch ECO (min.)	15W
Verbrauch Standby	0,5W
Verbrauch ausgeschaltet	0,3W
Jahresverbrauch	16 KWh
Energieeffizienzklasse	E

ZERTIFIZIERUNGEN

ISO13406-2, ISO 9241-307, CE, CB, RoHS, ErP, REACH, WEEE, EAC

LIEFERUMFANG

Kabellänge (alle Kabel)	ca. 150cm
VGA Kabel	1
HDMI Kabel	1
Netzkabel	1
Schnellstartanleitung	1

ABMESSUNGEN UND GEWICHT

Abmessungen (inkl. Standfuß)	492 x 367 x 165 mm
Abmessungen (ohne Standfuß)	492 x 288 x 40 mm
Abmessungen Karton	555 x 350 x 120 mm
Gewicht (inkl. Standfuß)	2,4 Kg
Gewicht (ohne Standfuß)	2,2 Kg
Versandgewicht	3,5 Kg

SONSTIGES

Kompatibilität	Windows 10 zertifiziert; macOS getestet
MTBF (typ.)	60.000h
Bedienelemente	5 Tasten
Betriebsbedingungen	0°C bis +40°C / 20% - 90% Luftfeuchtigkeit (nichtkondensierend)
Lager / Versandbedingungen	-20°C bis +60°C / 5% bis 90% Luftfeuchtigkeit (nichtkondensierend)
Menüsprachen	14
Ursprungsland	China
EAN Code	076690701158 6
Garantie	2 Jahre Pick Up, Repair, Return